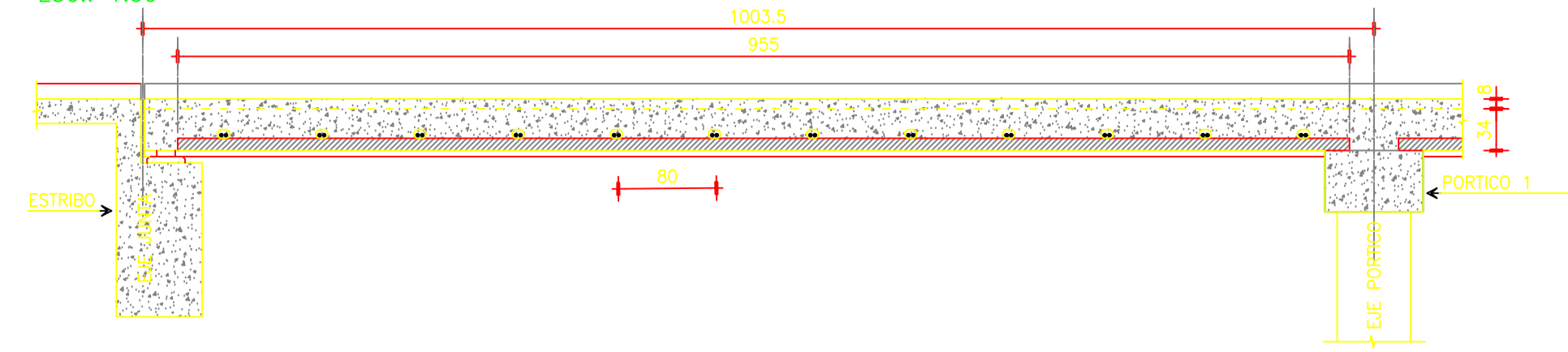


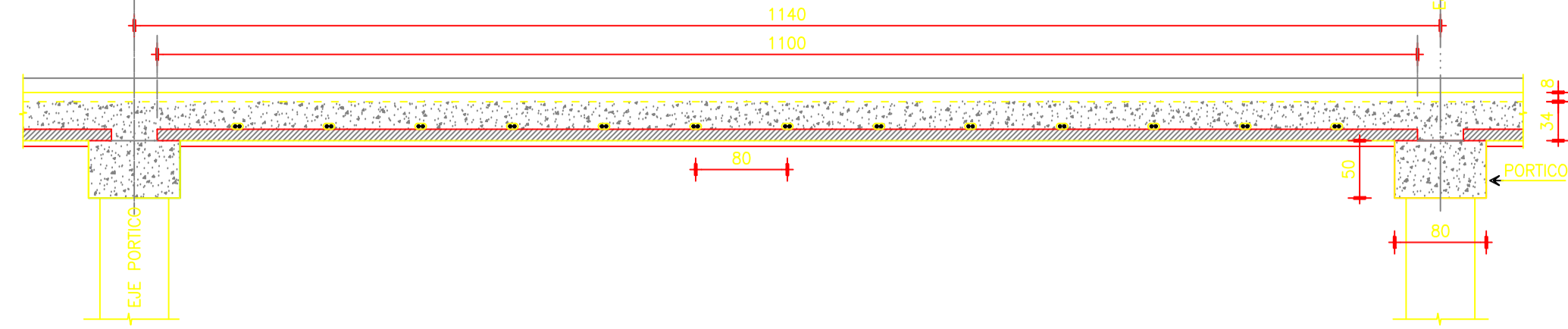
ALZADO VIGUETAS VP.1

ESC.: 1:50



ALZADO VIGUETAS VP.2

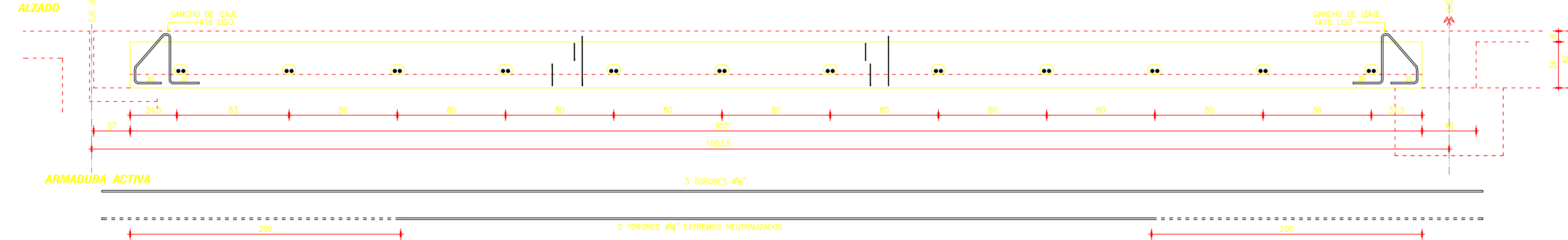
ESC.: 1:50



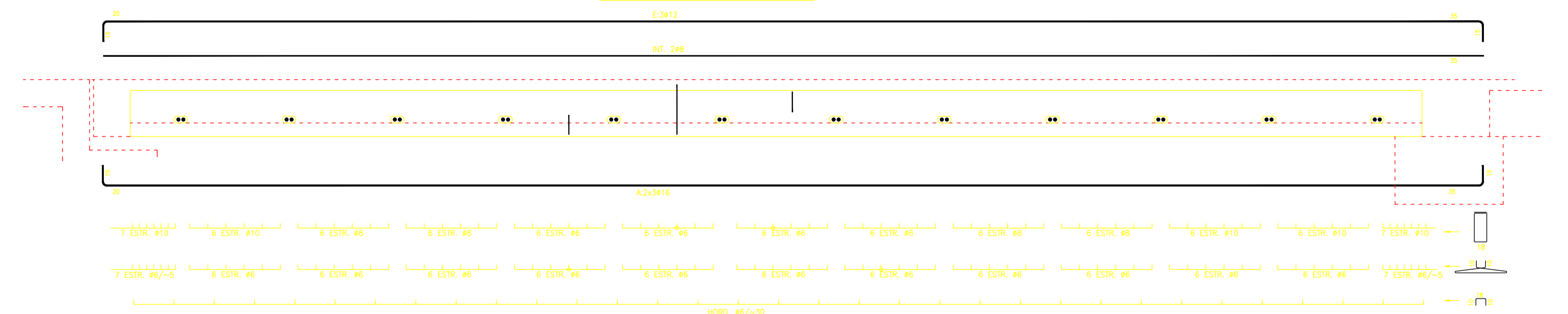
VP.1

ESC.: 1:20

ALZADO



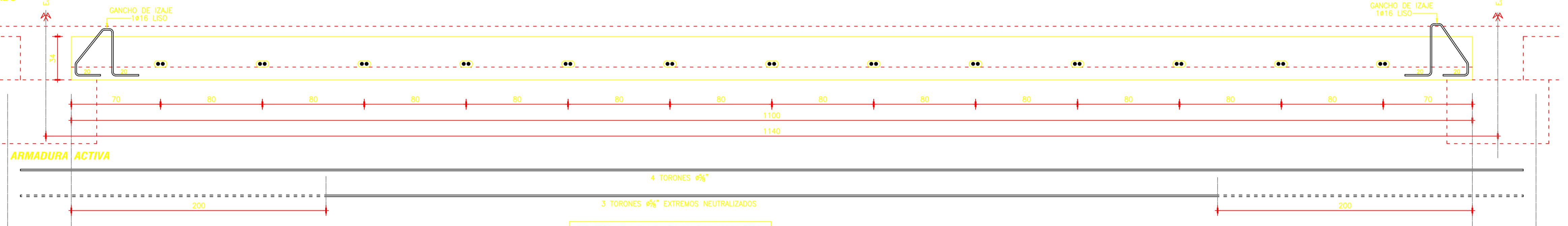
ARMADURA PASIVA



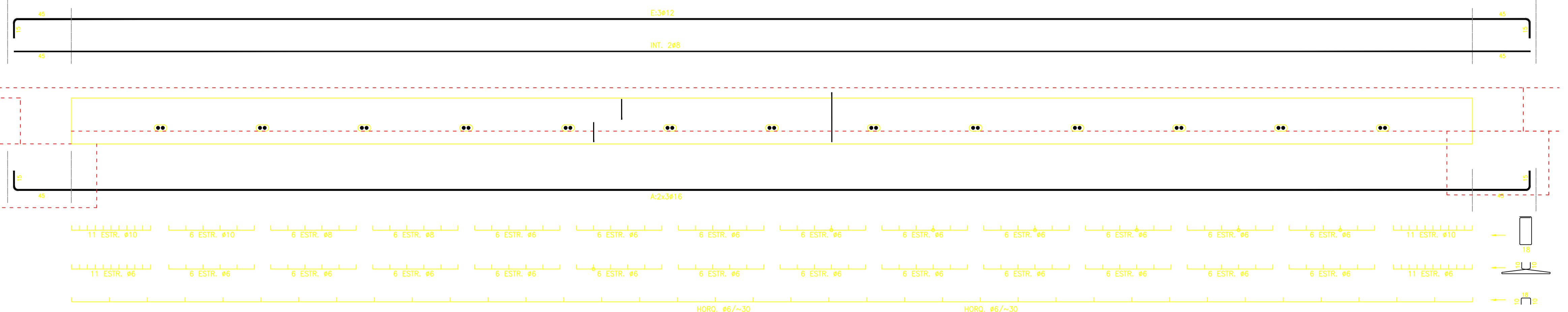
VP.2

ESC.: 1:20

ALZADO



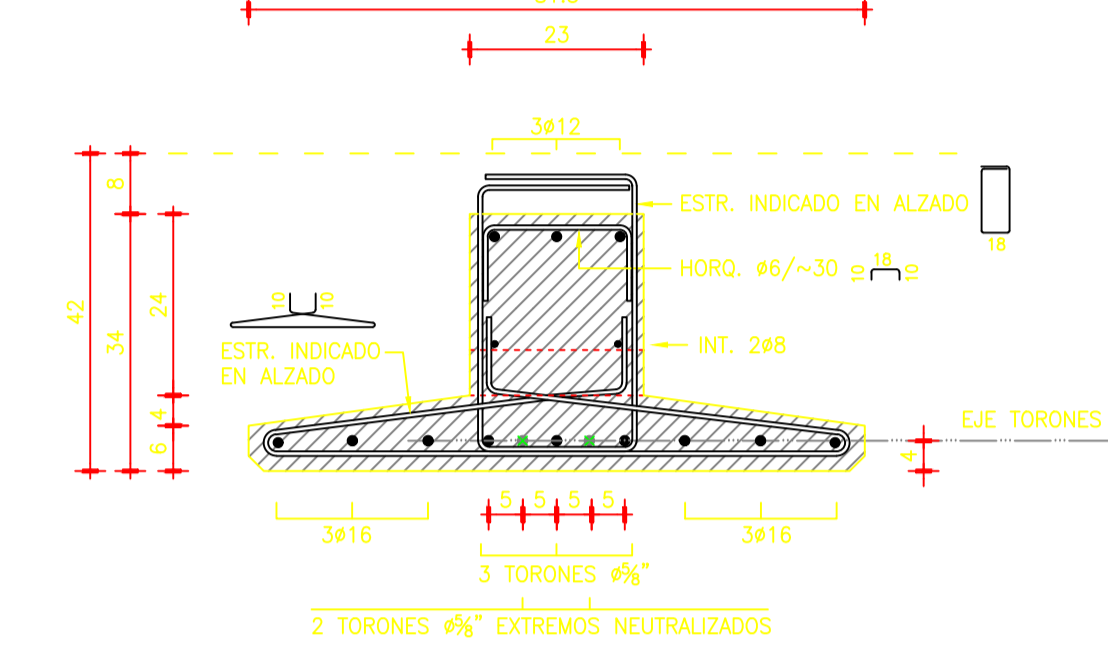
ARMADURA PASIVA



VP.1

ESC.: 1:10

SECCION

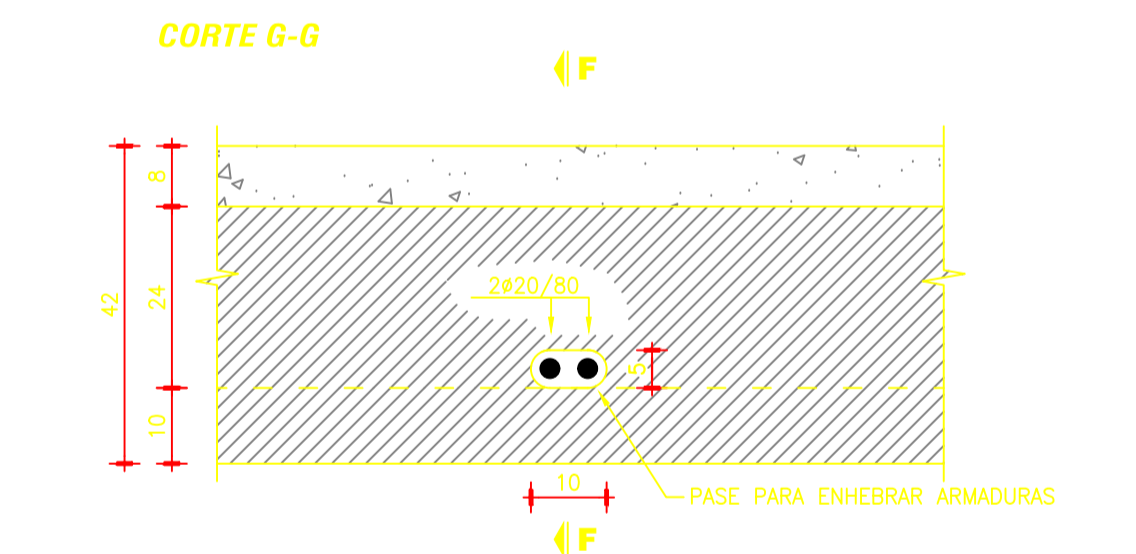
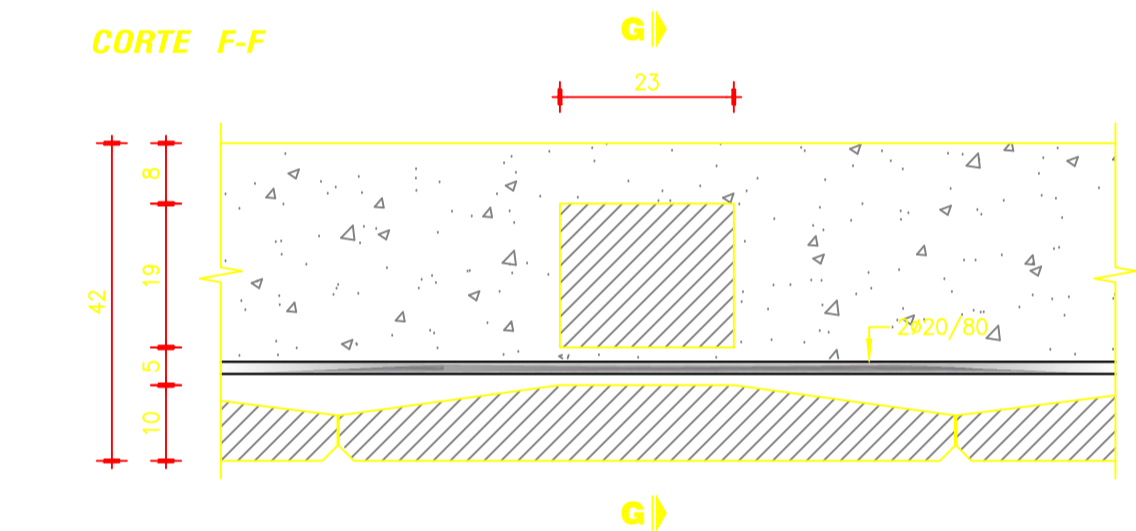


VIGUETAS PRETENSADAS

- TERMINACION DE SUPERFICIES:**
- EN VIGUETAS PREFABRICADAS LAS SUPERFICIES DE CONTACTO CON HORMIGON COLADOS EN SITIO TENDRAN UNA SUPERFICIE RUGOSA (AMPLITUD DE RUGOSIDAD = 5 mm) A VERIFICAR POR LA FISCALIZACION.
- RECUBRIMIENTO DE ARMADURAS:**
- EN PIEZAS PREFABRICADAS 3cm
 - EN PIEZAS HORMIGONADAS EN SITIO 4cm
- MATERIALES:**
- HORMIGON:**
- HORMIGON ARMADO VIGUETAS PRETENSADAS RESISTENCIA CILINDRICA CARACTERISTICA A LOS 28 DIAS MAYOR O IGUAL QUE 400 Kg/cm² (SEGUN UNIT 972) .-
- ACERO:**
- ARMADURA PASIVA BARRAS CONFORMADAS, DUREZA NATURAL GRADO ADN 500 (SEGUN UNIT 843).-
 - ARMADURA ACTIVA (PRETENSADO): ACERO BAJA RELAJACION ASTM A416 GRADO 270. TORONES #6 SECCION NOMINAL MINIMA 140mm².

DETALLE PASES BARRAS ENHEBRAS EN VIGUETAS

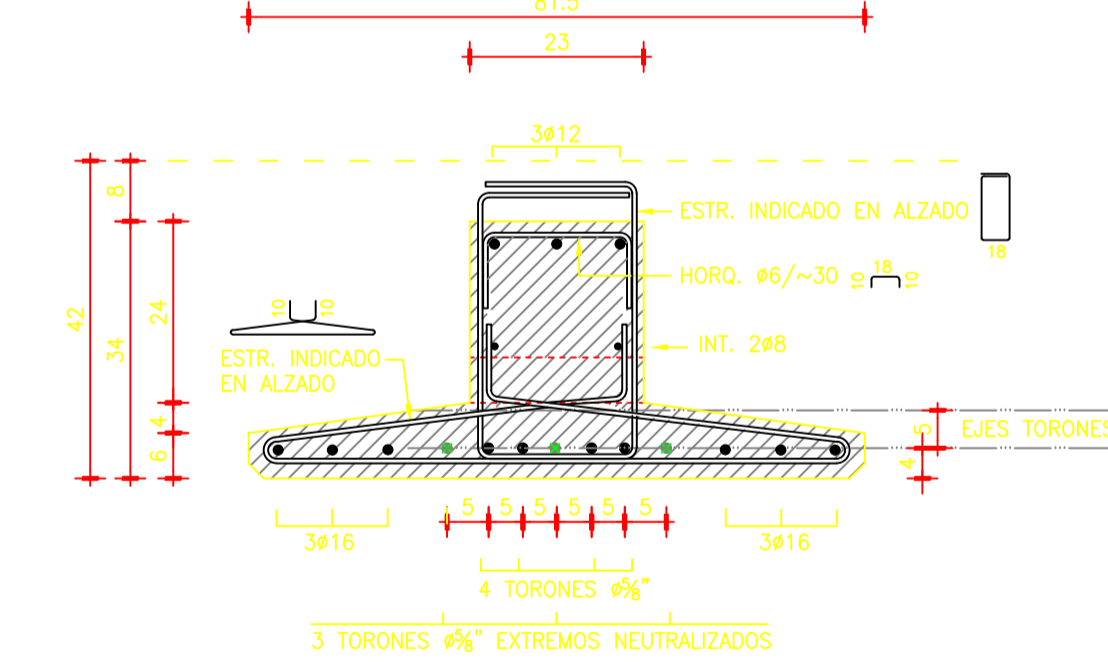
ESC.: 1:10



VP.2

ESC.: 1:10

SECCION



seinco

Ituzaingo 1256
11000 Montevideo
+598 2916 1565
seinco@seinco.com.uy
www.seinco.com.uy

INTENDENCIA DE RIVERA
PUENTE LA RACCA SOBRE ARROYO CUÑAPIRU

LA RACCA - RIVERA DEPARTAMENTO DE RIVERA

**ESTRUCTURA
VIGUETAS PRETENSADAS VP.1 - VP.2
GEOMETRIA Y ARMADURAS**

COORDINACION ING. J. MOLINOLO ING. A. BRACCHI	PROYECTO COLOM. RAMOS - RODRIGUEZ Ingenieros Civiles	LAMINA
DISEÑO M. BLANCO	REVISION	E02
ESCALAS 1:20	FECHA PROYECTO octubre 2017	N° REVISION
ARCHIVO 02-VIGUETAS VP1-VP2.dwg	FECHA REVISION	SUSTITUYE PLANO N°
	PLANO N°	FORMATO A1

AUTORA: ANGE CARLOS ANTINEZ
DISEÑO: MARCELO BRUNO
COORDINACION: JUAN MOLINOLO