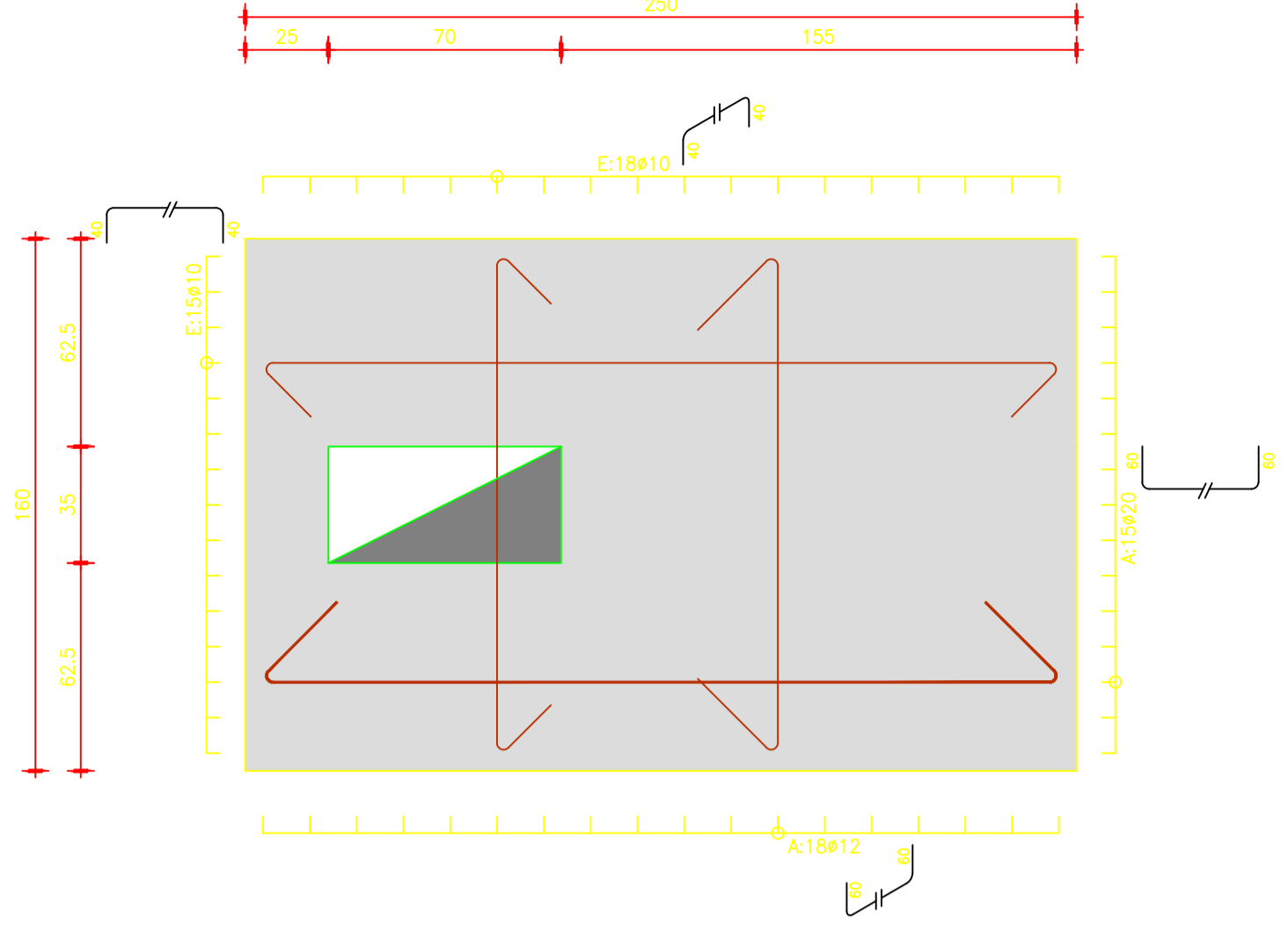
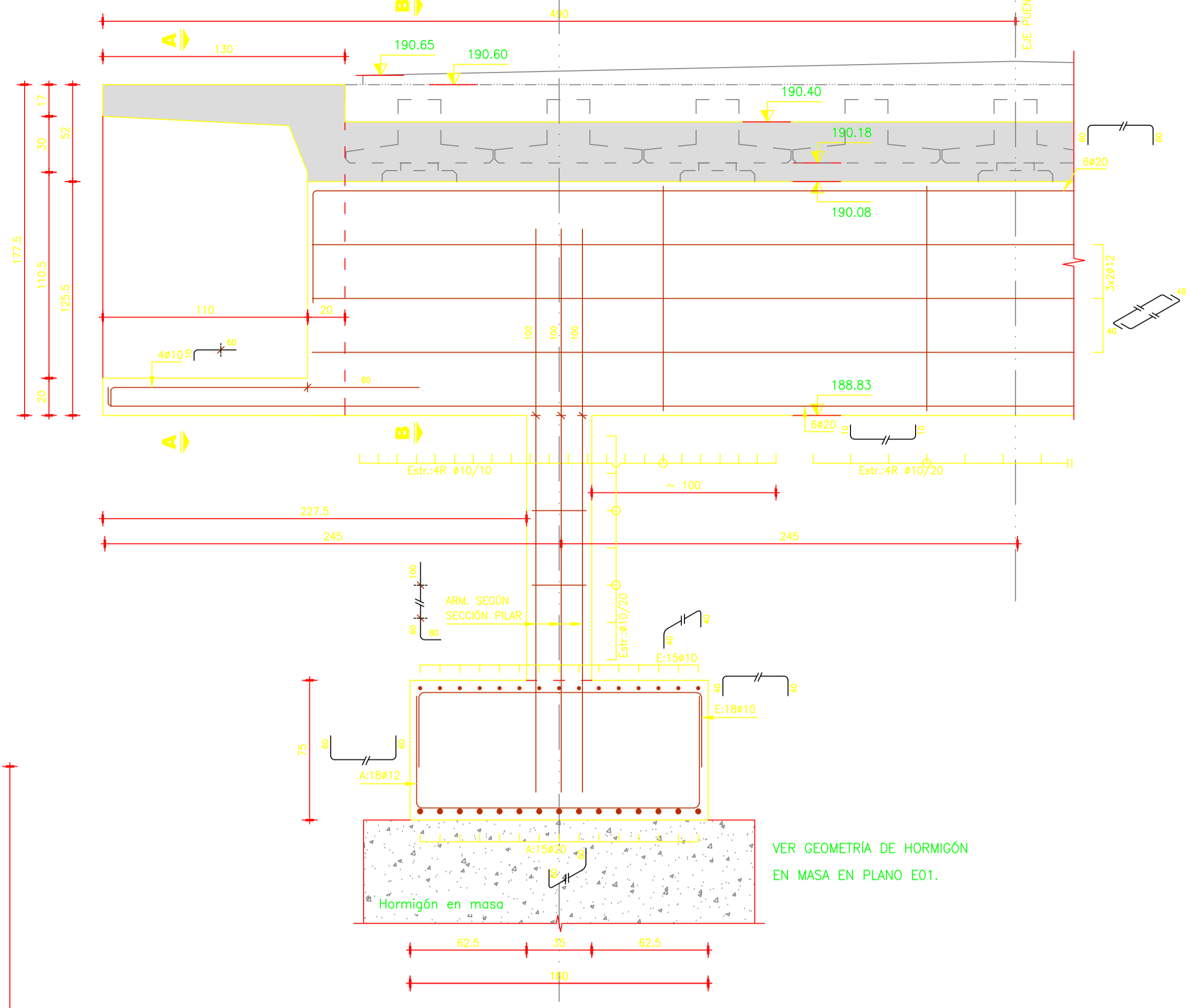


PLANTA BASE
escala 1/20



ALZADO FRONTAL
escala 1/20



NOTAS GENERALES

MATERIALES:

HORMIGÓN:
- HORMIGÓN ARMADO, RESISTENCIA CILINDRICA CARACTERISTICA A LOS 28 DIAS MAYOR O IGUAL QUE 300 Kg/cm² (SEGUN UNIT 972). -

CONTENIDO MÍNIMO DE CEMENTO: 300 kg/m³

RELACIÓN AGUA/CEMENTO: ≤ 0.50

TOLERANCIAS: EHE (Edición Año 1999)

ACERO:
- ARMADURA BARRAS CONFORMADAS, DUREZA NATURAL GRADO ADN 500 (SEGUN UNIT 843). -

LONGITUD DE EMPALME:
Hormigón Clase: C30
Acero Tipo: ADN500

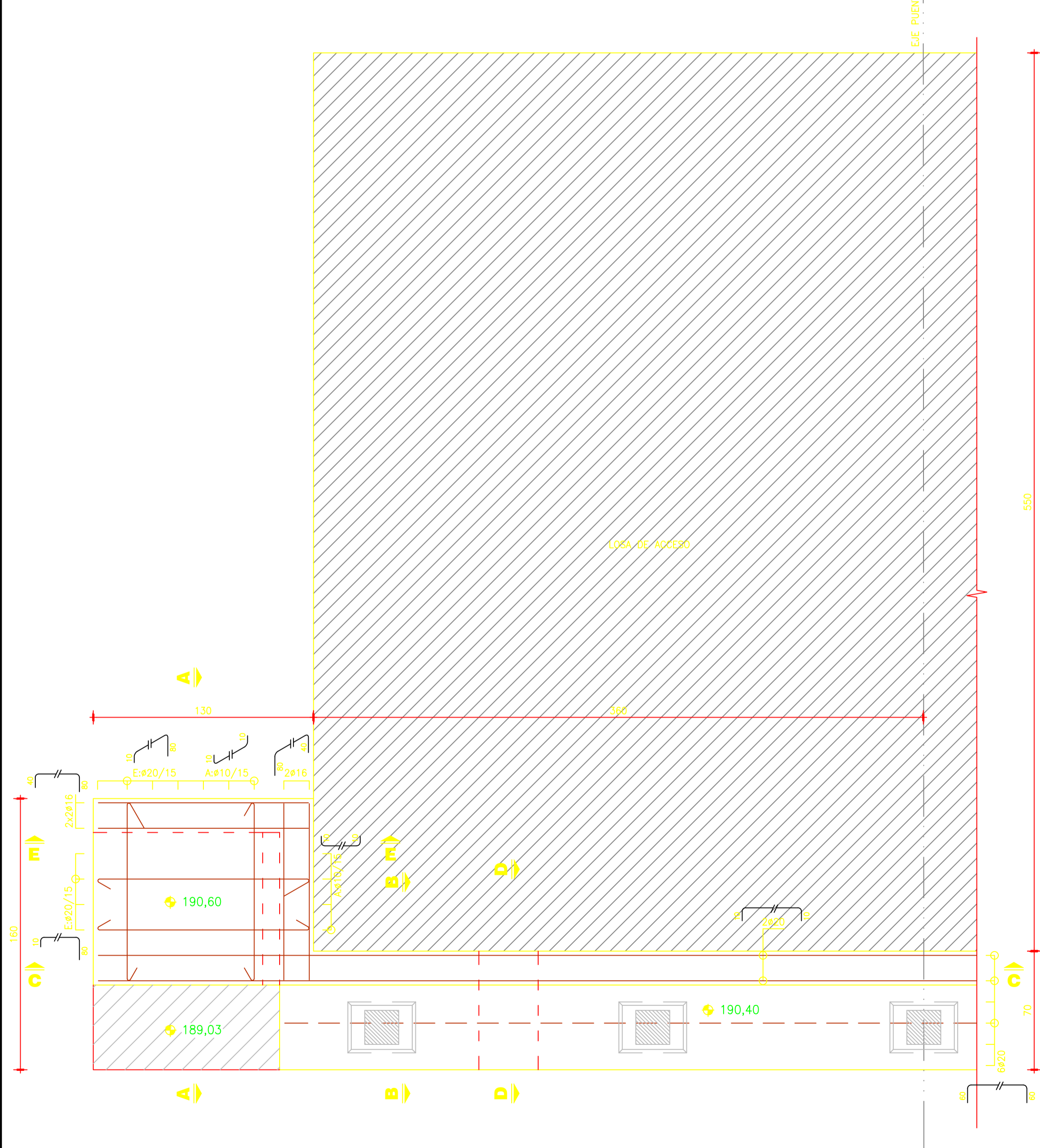
Diámetro de Barra	Longitud de Empalme	
	Pilares	Otros Elementos
≤16mm	40Φ	60Φ
16mm-φ25mm	60Φ	110Φ

GANCHOS Y PATILLAS:
El diámetro del MANDRIL de doblado será:
2r=4φ si φ < 20mm
2r=7φ si φ ≥ 20mm

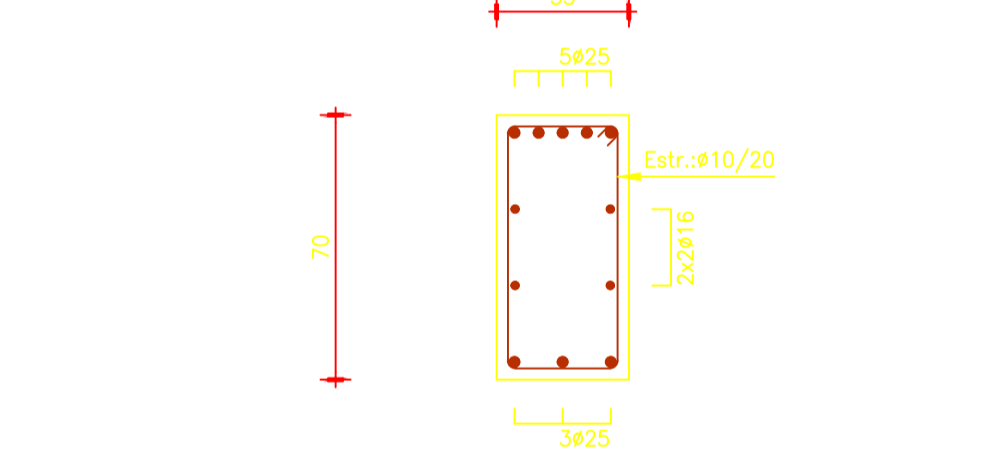
BARRAS DOBLADAS:
El diámetro del MANDRIL de doblado será:
2r=12φ si φ ≤ 25mm
2r=14φ si φ > 25mm

RECUBRIMIENTO DE ARMADURAS:
- EN PIEZAS PREFABRICADAS 3cm
- EN PIEZAS HORMIGONADAS EN SITIO 4cm

PLANTA SUPERIOR
escala 1/20

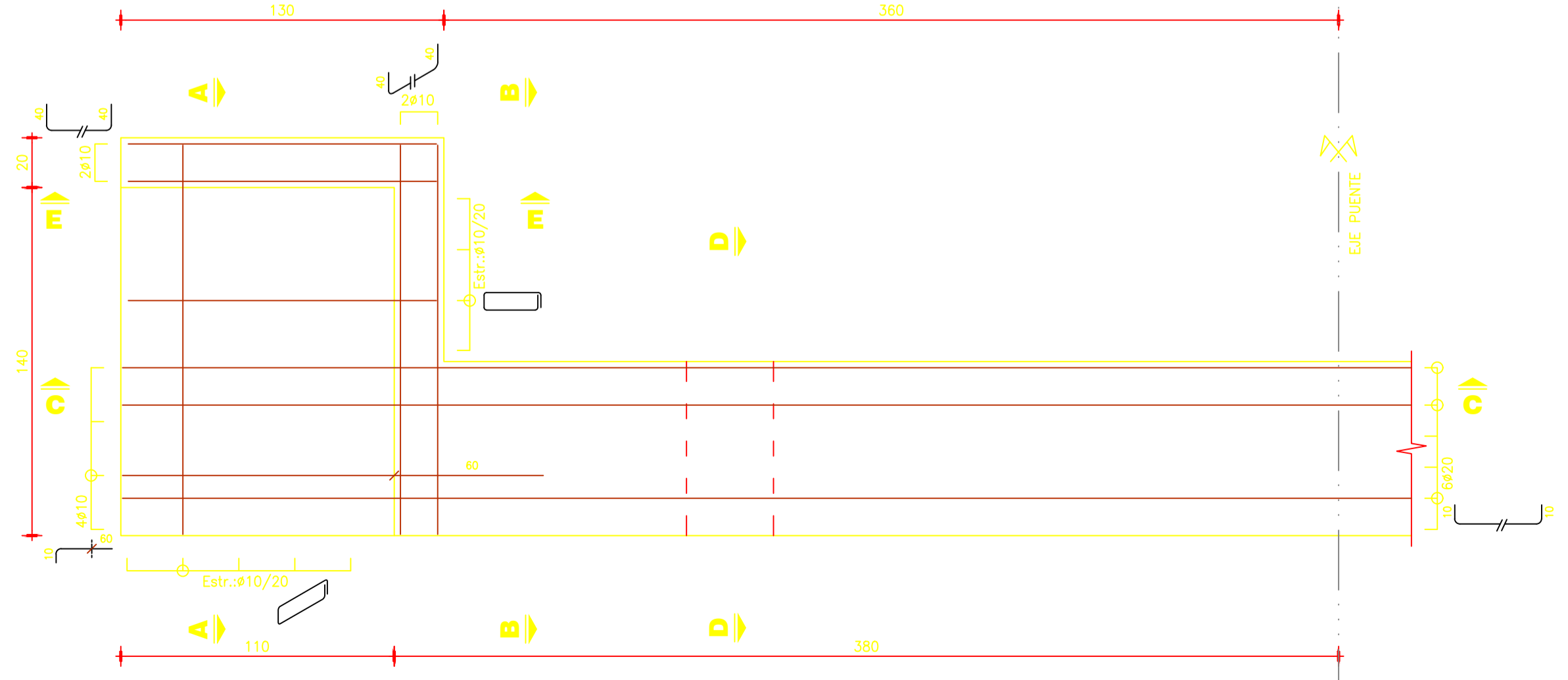


SECCIÓN PILAR
escala 1/20

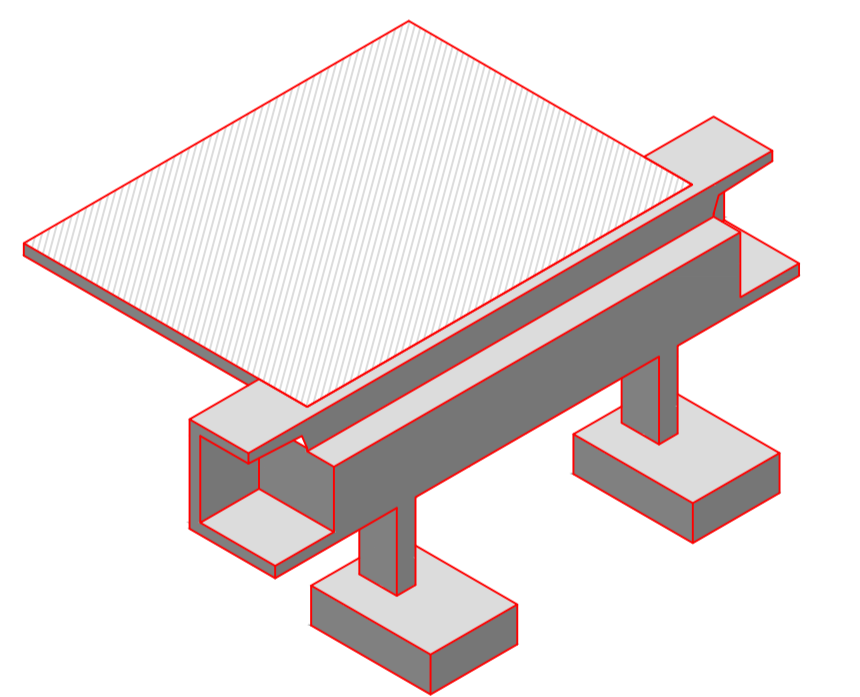


VER GEOMETRIA DE HORMIGÓN EN MASA EN PLANO E01.

PLANTA INFERIOR
escala 1/20



PERSPECTIVA ESTRIBO Y LOSA DE ACCESO
escala 1/100



Ituzaiñgó 1256
11000 Montevideo
+598 2916 1565
seinco@seinco.com.uy
www.seinco.com.uy

INTENDENCIA DE RIVERA
PUENTE LA RACCA SOBRE ARROYO CUÑAPIRU

LA RACCA - RIVERA DEPARTAMENTO DE RIVERA

ESTRUCTURA
ESTRIBO
ARMADURAS (1)

COORDINACIÓN ING. J. MOLINOLO ING. A. BRACHO	PROYECTO COLIM - RAMOS - RODRIGUEZ Ingenieros Civiles	LÁMINA
DISEÑO	REVISIÓN	E07
ESCALAS 1:200 1:50	FECHA PROYECTO octubre 2017	
ARCHIVO C:\Users\jantunet\Documents\La Racca\puente\Proyecto-Puente La Racca\Estructura\07-08 - ESTRIBO.dwg	PLANO N°	SUSTITUYE PLANO N°
		FORMATO
		A1