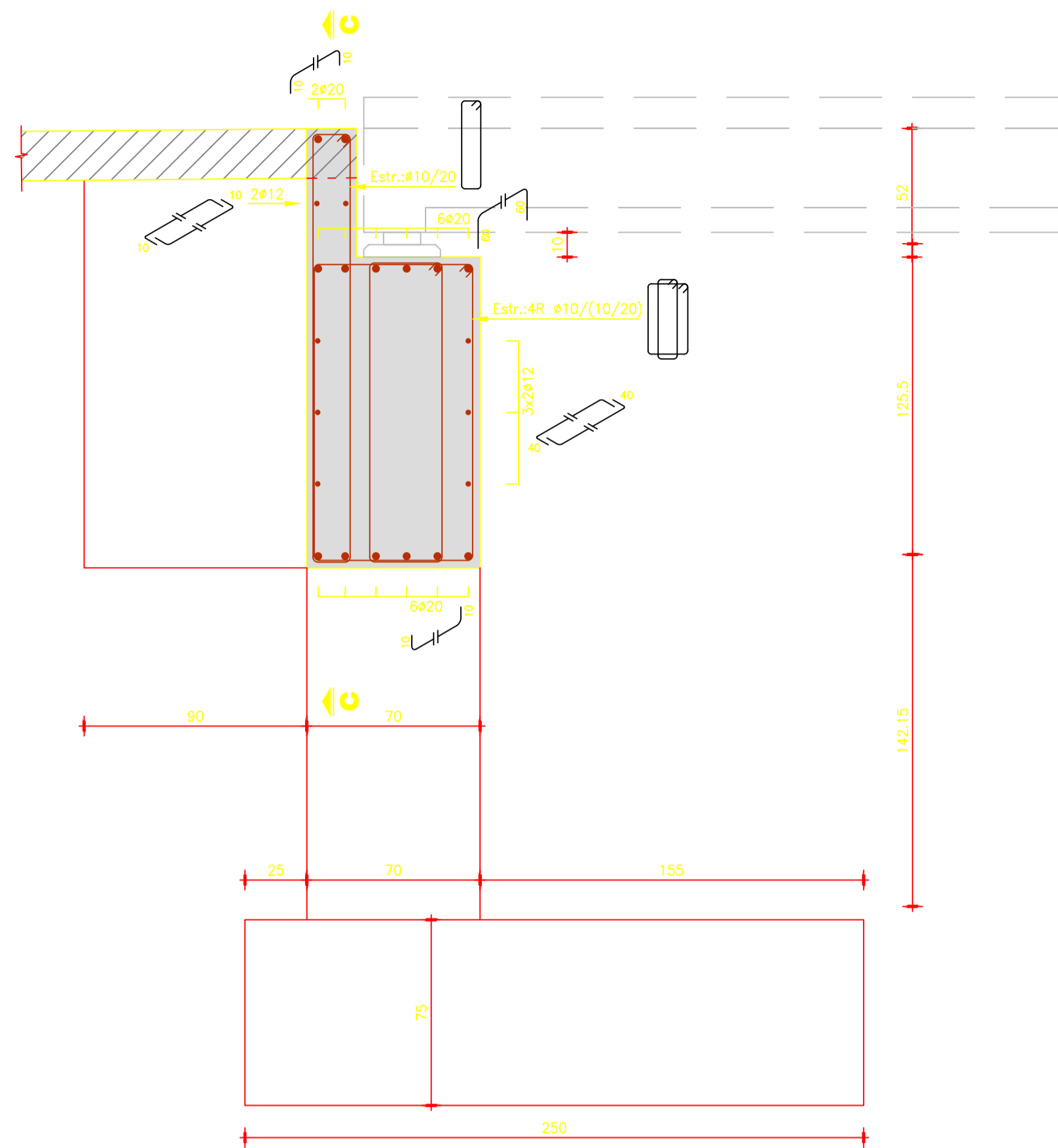
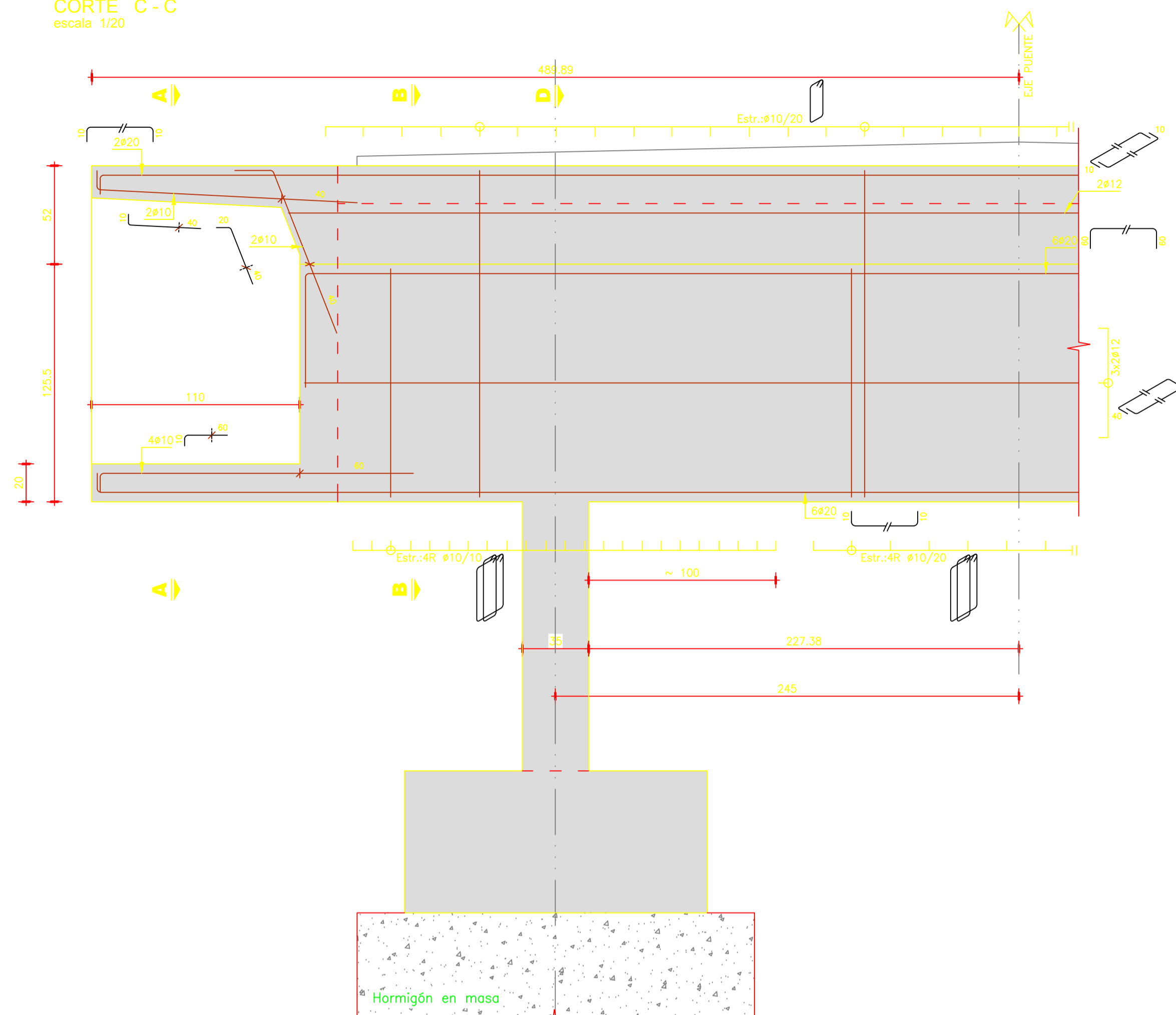


**CORTE B - B**  
escala 1/20

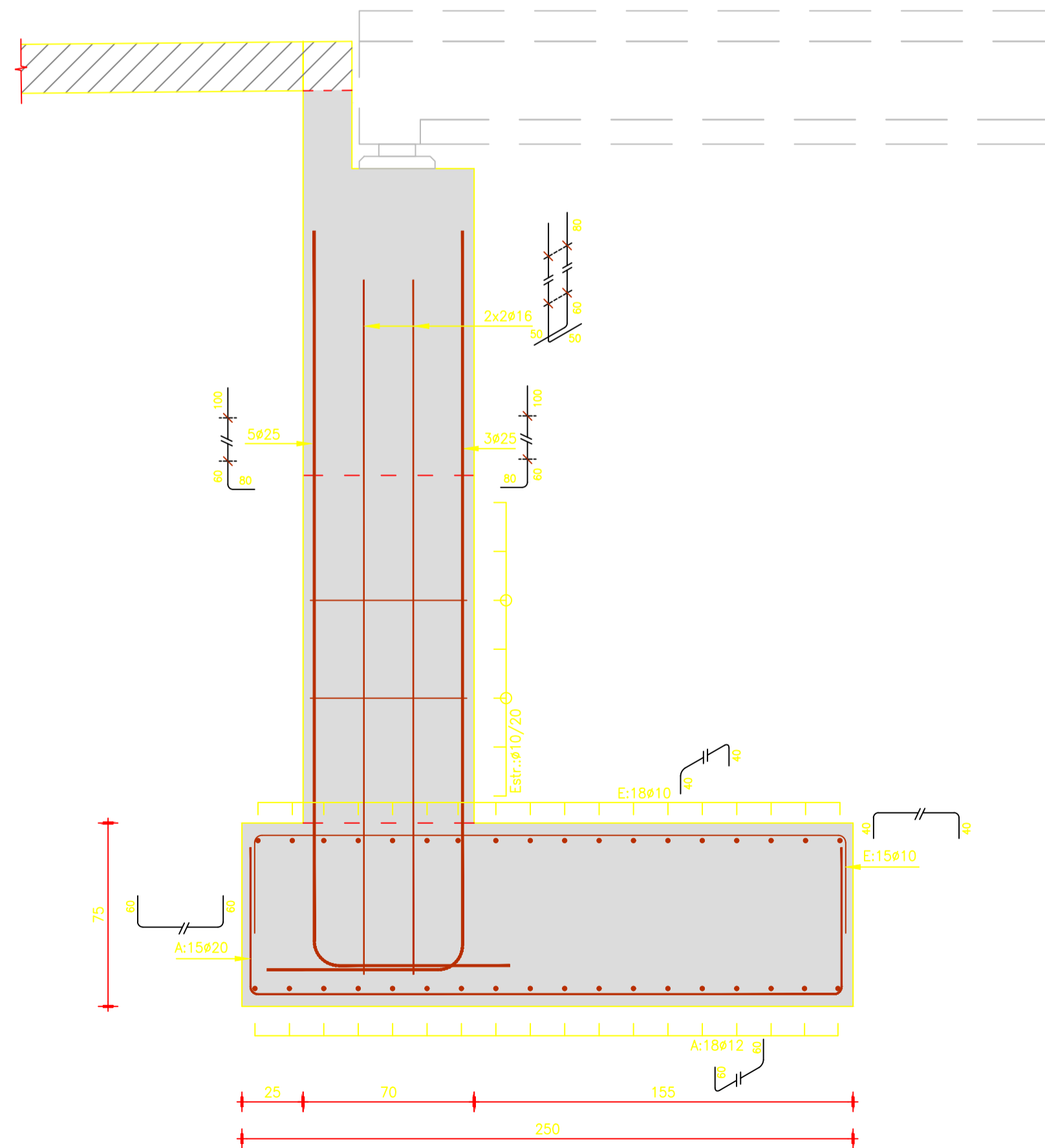


**CORTE C - C**  
escala 1/20

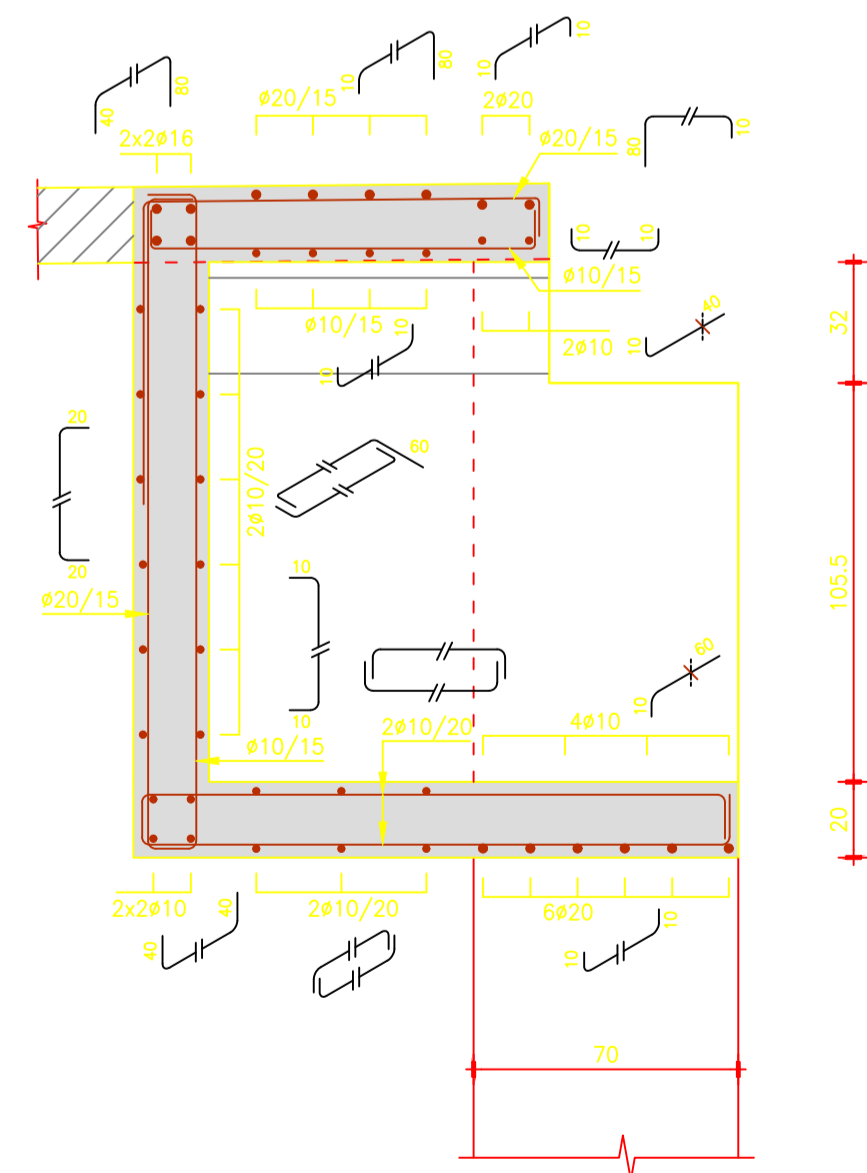


VER GEOMETRIA DE HORMIGÓN EN MASA EN PLANO E01.

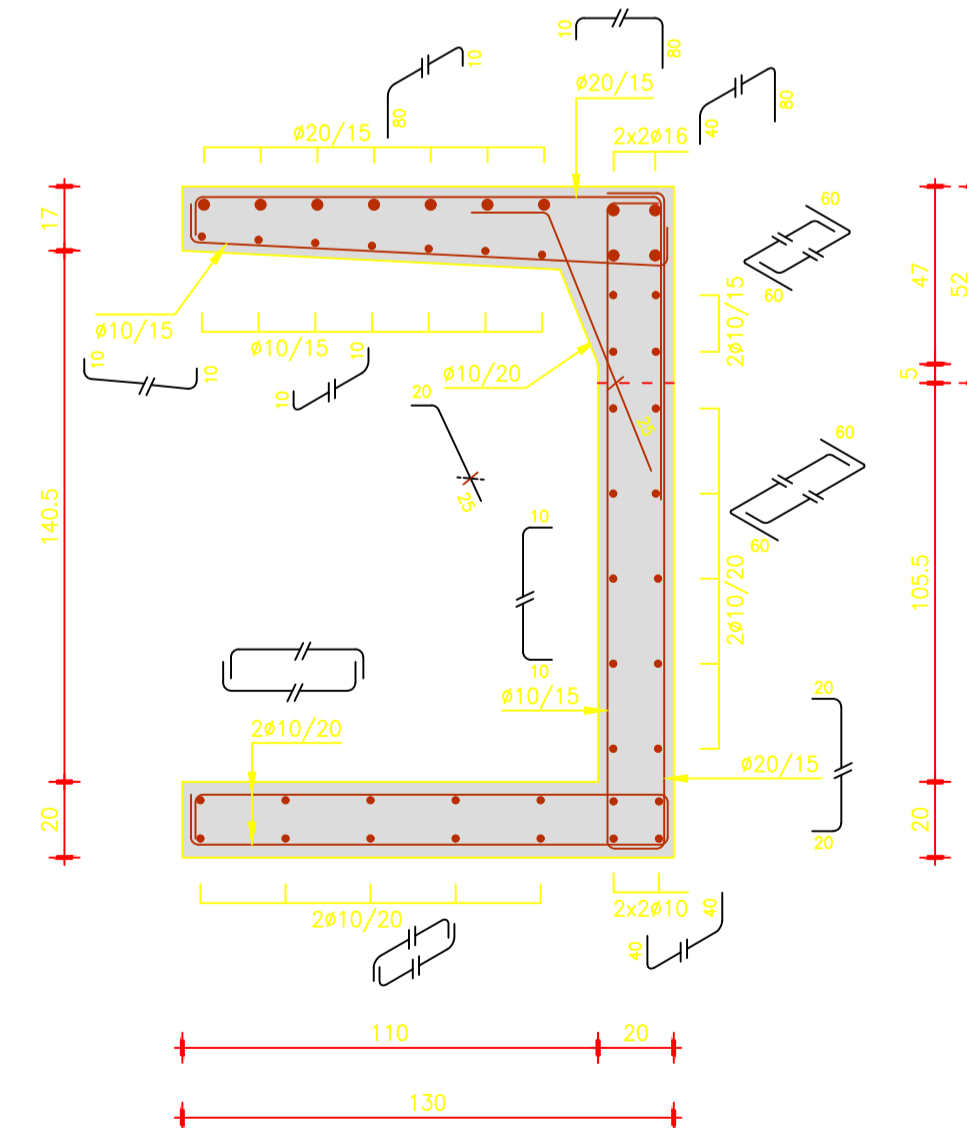
**CORTE D - D**  
escala 1/20



**CORTE A - A**  
escala 1/20



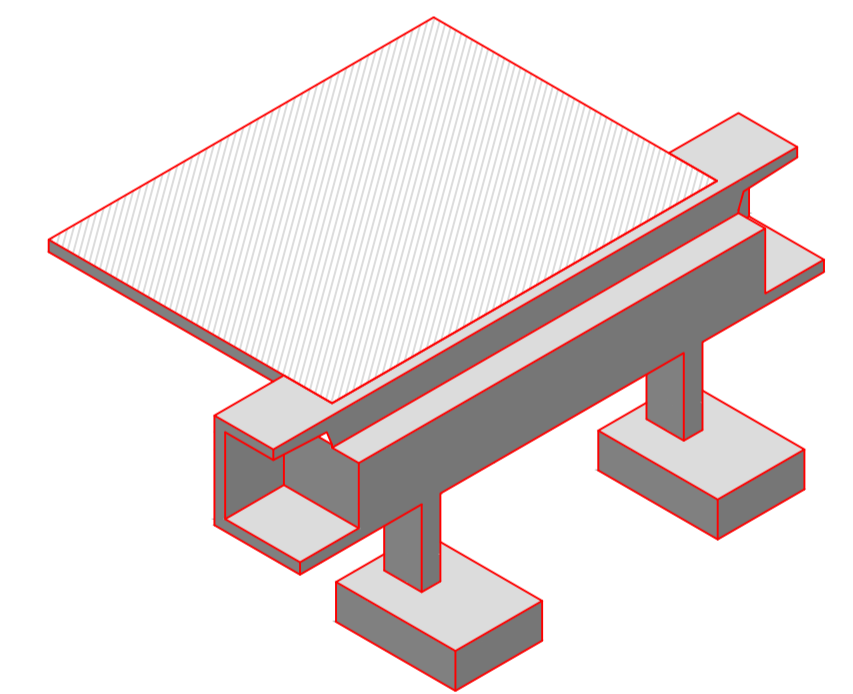
**CORTE E - E**  
escala 1/20



**NOTAS GENERALES**

- MATERIALES:**  
**HORMIGÓN:**  
 - HORMIGÓN ARMADO, RESISTENCIA CILINDRICA CARACTERISTICA A LOS 28 DIAS MAYOR O IGUAL QUE 300 Kg/cm<sup>2</sup> (SEGÚN UNIT 972). -  
**CONTENIDO MÍNIMO DE CEMENTO:** 300 kg/m<sup>3</sup>  
**RELACIÓN AGUA/CEMENTO:** ≤ 0.50  
**TOLERANCIAS:** EHE (Edición Año 1999)  
**ACERO:**  
 - ARMADURA BARRAS CONFORMADAS, DUREZA NATURAL GRADO ADN 500 (SEGÚN UNIT 843). -  
**LONGITUD DE EMPALME:**  
 Hormigón Clase: C30  
 Acero Tipo: ADN500
- | Diámetro de Barra | Longitud de Empalme |                 |
|-------------------|---------------------|-----------------|
|                   | Pilares             | Otros Elementos |
| φ16mm             | 40φ                 | 60φ             |
| 16mm-φ25mm        | 60φ                 | 110φ            |
- GANCHOS Y PATILLAS:**  
 El diámetro del MANDRIL de doblado será:  
 2r=4φ si φ < 20mm  
 2r=7φ si φ ≥ 20mm
- BARRAS DOBLADAS:**  
 El diámetro del MANDRIL de doblado será:  
 2r=12φ si φ ≤ 25mm  
 2r=14φ si φ > 25mm
- RECUBRIMIENTO DE ARMADURAS:**  
 - EN PIEZAS PREFABRICADAS 3cm  
 - EN PIEZAS HORMIGONADAS EN SITIO 4cm

**PERSPECTIVA ESTRIBO Y LOSA DE ACCESO**  
escala 1/100



Ituzaingó 1256  
11000 Montevideo  
+598 2916 1565  
seinco@seinco.com.uy  
www.seinco.com.uy

**INTENDENCIA DE RIVERA**  
**PUENTE LA RACCA SOBRE ARROYO CUÑAPIRU**

LA RACCA - RIVERA

DEPARTAMENTO DE RIVERA

**ESTRUCTURA**  
**ESTRIBO**  
**ARMADURAS (2)**

COORDINACIÓN ING. J. MOLINOLO ING. A. BRACHO	PROYECTO COLON - RAMOS - RODRIGUEZ Ingenieros Civiles	LAMINA
DIBUJO	REVISIÓN	<b>E08</b>
ESCALAS 1:200 1:50	FECHA PROYECTO octubre 2017	
ARCHIVO C:\Users\jantunez\My Documents\La Racca\puente\Proyecto-Puente La Racca\Estructura\07-08 - ESTRIBO.dwg	PLANO N°	FORMATO <b>A1</b>