

REFERENCIAS.-

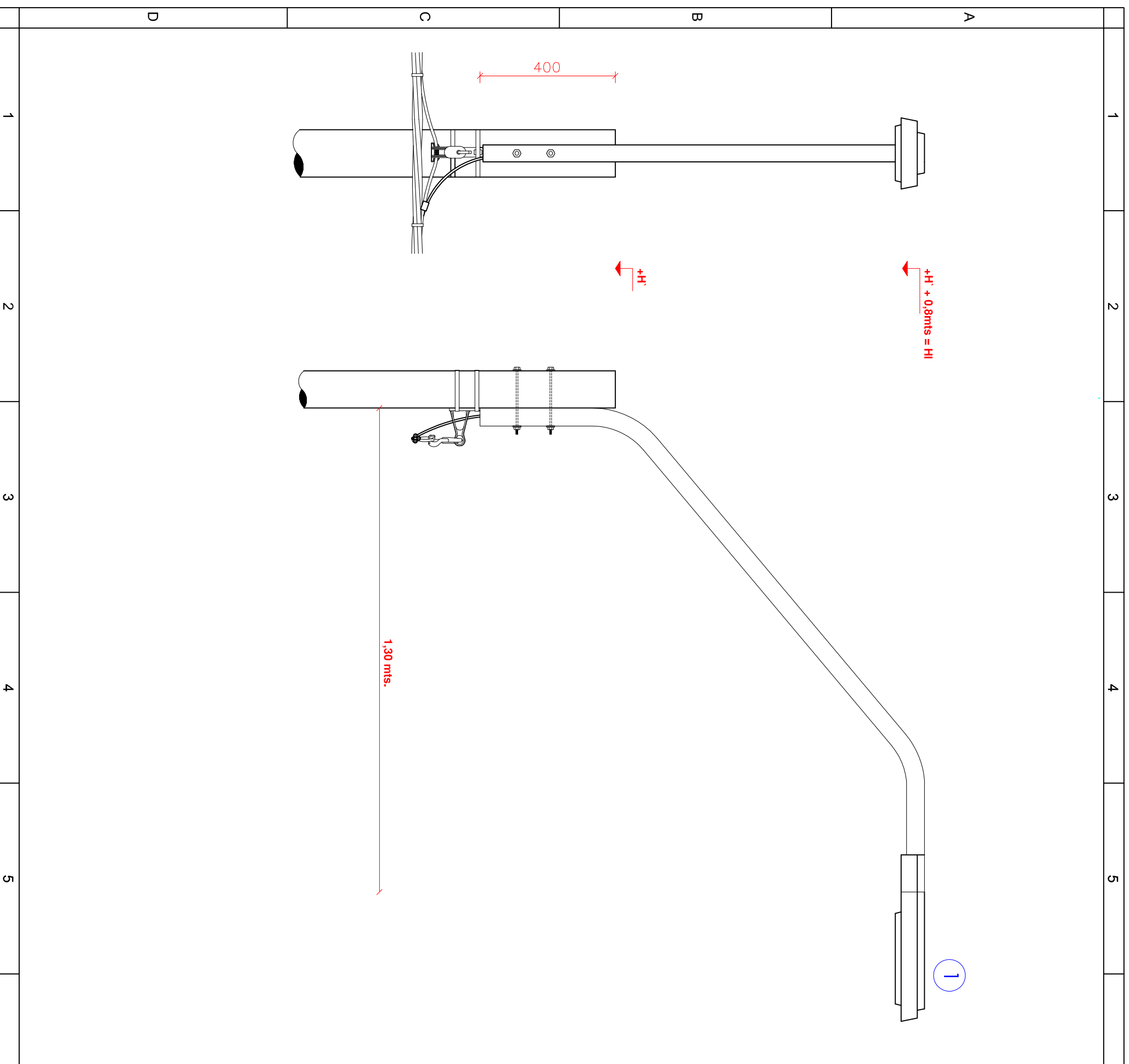
Nº	DENOMINACION	CANT.	MATERIAL
1	Caño Galvanizado phi 2" x 2mts.	1	Ac. estruc. galv.
2	BULON HO GALVANIZADO HEXA BSW 5/8" x 8" C/T	2	Hierro Galvanizado

NOTAS

- \* Caño galvanizado 50mm
- \* Galvanizado en caliente

**PEUSA**  
OBRAS DE INGENIERIA

<b>TEMA</b>		<b>MAPLADO</b>	<b>SUSTITUYE</b>	<b>FECHA</b>
Brazo de luminaria		CO-17	A:	0 15/02/18
<b>CONTIENE</b>		<b>ESCALA</b>	<b>SUSTITUIDO POR:</b>	
Plano de detalle		N/A	1	
			2	
			3	
<b>LOCALIDAD</b>	<b>DEPARTAMENTO</b>	<b>ARCHIVO</b>		
ZONA NOROESTE	ARTIGAS	CO-17 - Brazo de luminaria.dwg		
<b>RELEVAMIENTO</b>	<b>DIBUJO PROY.</b>	<b>PROY. ELECTRICO</b>		
N/A	Ing. Martin Mora	Ing. Martin Mora		



REFERENCIAS.-

Nº	DENOMINACION	CANT.	MATERIAL
1	Luminaria Philips Roadfighter Códigos ↓	1	Aluminio Fundido.
1A	BRP391 LED 48/NW 40W 220-240V DM II PSU		
1B	BRP391 LED 60/NW 50W 220-240V DM II PSU		
1C	BRP392 LED 132/NW 110W 220-240V DM II PSU		

Tipo de Apoyo	H' (m)	HI (m)
Poste Suspensión	7.25	8.05
Poste Suspensión hasta 40°	7.25	8.05
Poste Amarre hasta 40°	7.25	8.05
Poste Amarre > 40°	7.00	7.80
Poste Terminal	7.25	8.05
Poste Derivación en suspensión	7.00	7.80
Poste Derivación Triple Amarre	7.00	7.80
Columna	7.55	8.35

NOTAS

\* Dimensiones en mm salvo contraindicación.

# PEUSA

OBRAS DE INGENIERIA

<b>TEMA</b>		<b>MAPLANO</b>		<b>FECHA</b>	
Luminaria en Apoyo		CO-18		0 15/02/18	
<b>CONTIENE</b>		<b>ESCALA</b>		<b>SUSTITUIDO POR:</b>	
Plano de detalle		N/A		1 2 3	
<b>LOCALIDAD</b>		<b>DEPARTAMENTO</b>		<b>ARCHIVO</b>	
ZONA NOROESTE		ARTIGAS		CO-18 - Luminaria en Apoyo.dwg	
<b>FELEVAMIENTO</b>		<b>DIBUJO PROY.</b>		<b>PROY. ELECTRICO</b>	
N/A		Ing. Martin Mora		Ing. Martin Mora	