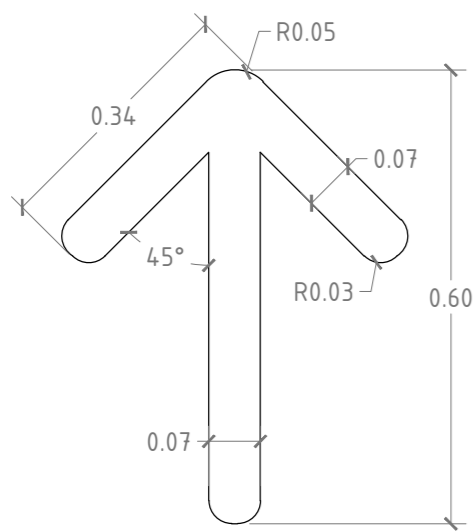
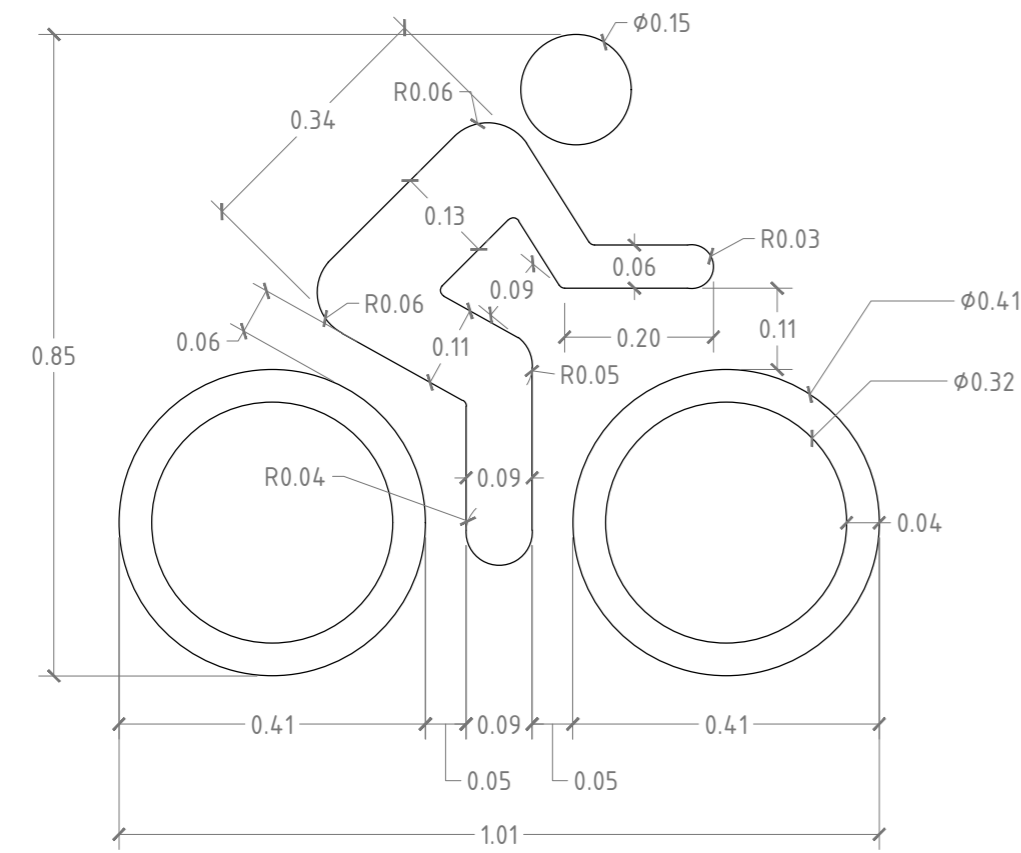


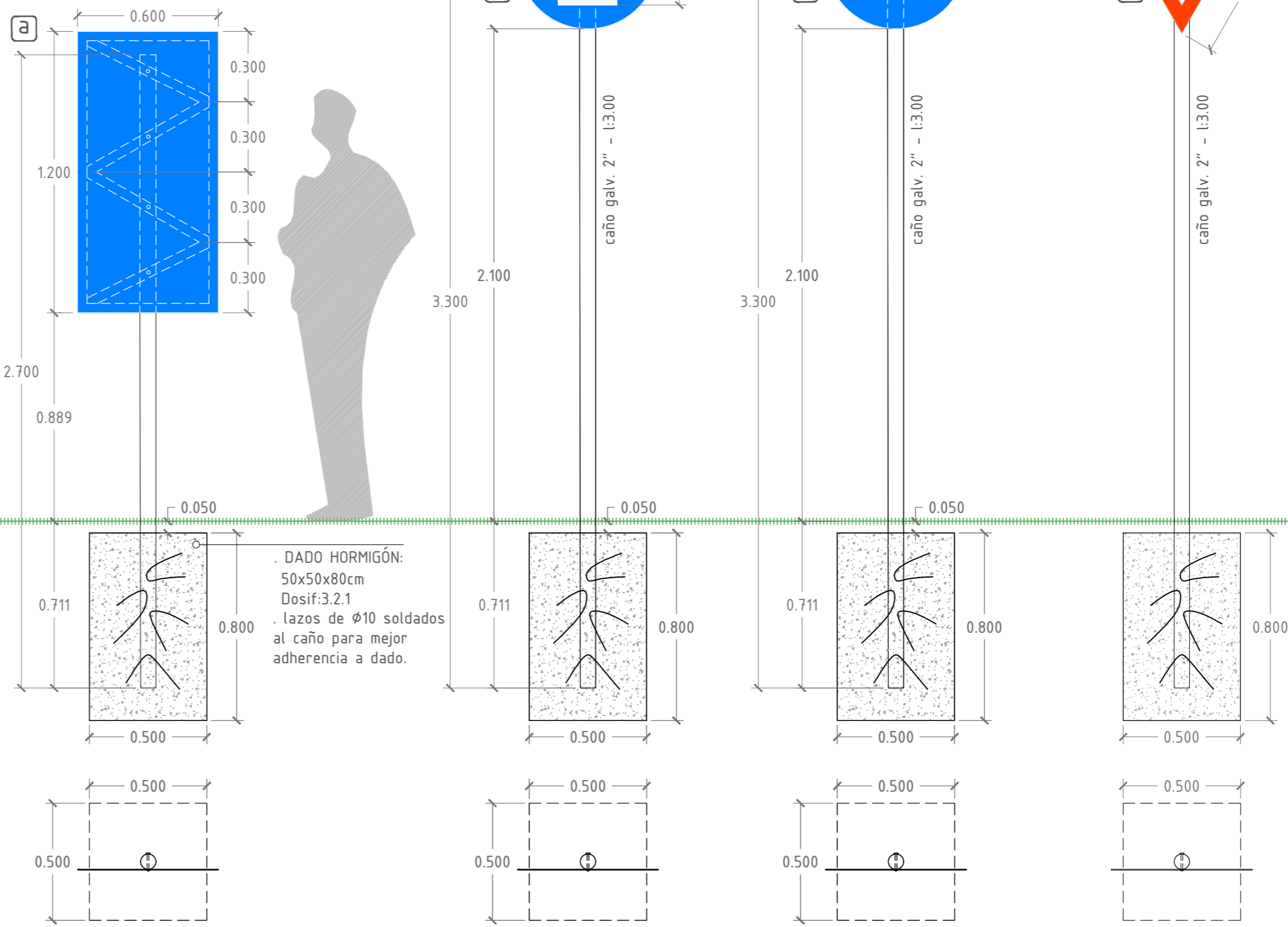
DETALLE PINTURA PAVIMENTO esc:1/10



**PINTURA PAVIMENTO:**  
 . Diseño de Bicicleta y flecha se colocarán cada 50 mts.  
 . Pintura general termoplástica.  
 . Las plantillas para diseño de silueta de bicicleta, flecha y cada el paso se realizarán en PVC de e:3mm.

DETALLE CARTELERÍA esc:1/20

**CARTEL a) INFORMATIVO:**  
 . Estructura caño 40x40mm.  
 . Chapa galvanizada calibre 16.  
 . Ploteo de vinilo de buena calidad, estampado de un solo lado.  
 . Fijación a columna por medio de 4 bulones Ø6mm galv. con tuerca con freno.  
 . Contenido a definir con ADO.



**CARTEL a) INFORMATIVO:**  
 . Estructura caño 40x40mm.  
 . Chapa galvanizada calibre 16.  
 . Ploteo de vinilo de buena calidad, estampado de un solo lado.  
 . Fijación a columna por medio de 4 bulones Ø6mm galv. con tuerca con freno.  
 . Contenido a definir con ADO.

**CARTELES: b c d**  
 . Chapa galvanizada calibre 16.  
 . Ploteo de vinilo de buena calidad, estampado de un solo lado.  
 . Fijación a columna por medio de 3 bulones Ø6mm galv. con tuerca con freno.

TIPO	CANT.
a	7
b	5
c	20
d	2

**CARTELERÍA:**  
 . La ubicación será definida en obra con el/la ADO.