



PLIEGO DE CONDICIONES

LICITACIÓN ABREVIADA N° 49 / 22

CONTRATACIÓN DE LOS SERVICIOS PARA LA
EJECUCIÓN DE VEREDAS DE HORMIGÓN
PEINADO EN LAS CIUDADES DE TRANQUERAS,
VICHADERO Y MINAS DE CORRALES, DEL
DEPARTAMENTO DE RIVERA



SECCIÓN I / CONDICIONES GENERALES

01 OBJETO Y DESIGNACIÓN DE LAS OBRAS

El presente pliego se refiere al llamado a Licitación Abreviada para la ejecución de pavimentos de hormigón peinado.

02 UBICACIÓN DE LA OBRA

Se trata de trabajos a ser realizados en las ciudades de Tranqueras, Vichadero y Minas de Corrales.

03 PLAZO DE EJECUCIÓN DE LAS OBRAS

El plazo del contrato será de 6 (seis) meses a partir de la fecha del Acta de inicio de los trabajos, el cual podrá prorrogarse por períodos máximos de 6 meses hasta la culminación del actual período de la Administración, siempre que cualquiera de las partes no manifieste por escrito y con un plazo mínimo de sesenta días antes de vencer cada período, la voluntad inequívoca de rescindir el mismo, y que el monto de lo facturado por los servicios, no superen el tope de la Licitación Abreviada, todo ello sin perjuicio de la aplicación de los mecanismos previstos en el artículo 64 del TOCAF.

Este plazo está pactado a favor de la Administración por lo que se entenderá tácitamente prorrogado si al vencimiento del mismo se continúa la obra y la Administración no ha dictado acto administrativo en contrario.

La empresa oferente deberá contar con los recursos necesarios para ejecutar un mínimo de 700 m² por mes.

04 VARIACIÓN DE LAS PRESTACIONES

Se regirá por lo establecido por los artículos 63 y 64 del TOCAF.

05 CONDICIONES QUE DEBEN CUMPLIR LAS EMPRESAS OFERENTES

Para participar del llamado la empresa deberá estar inscrita en RUPE (al menos en ingreso) y contar con el certificado habilitante del MTOP del cual surja el VECA correspondiente.

La empresa adjudicataria deberá contar con que por lo menos el 50% del personal sea local. Se entiende por personal local aquel que tenga una residencia permanente en el departamento de 2 años como mínimo de antigüedad. Dicha residencia se probará en



su momento con el certificado de residencia expedido por la Jefatura de Policía. El oferente identificará el personal que utilizará en la obra.

Durante el desarrollo de las tareas los operarios deberán estar perfectamente identificados y visibles al tránsito, y contarán con los elementos de seguridad exigidos legalmente a tales efectos (chalecos reflexivos, conos delimitando la zona de trabajo en un número no inferior a seis, cascos, botines con punta de acero, etc.), siendo de total y absoluta responsabilidad del contratista su cumplimiento, estando la IDR exonerada de toda responsabilidad. El contratista señalará adecuadamente los tramos en que trabaja de forma de procurar seguridad para los usuarios, durante el día y la noche. Previo al inicio de cada trabajo solicitado, la empresa deberá coordinar con el/la DO la visita de la Técnica Prevencionista de la Intendencia Departamental de Rivera, y acatar a las posibles observaciones que la misma pudiese tener.

El contratista cumplirá con todas las leyes laborales vigentes durante el plazo de la contratación, así como con todas sus obligaciones fiscales y contratación de seguros para el personal.

El o los vehículos usados por el contratista, y destinados a la obra a realizar, deberán contar con seguro contra terceros.

La constatación del incumplimiento de cualquiera de los extremos aquí previstos podrá dar lugar a la rescisión de la contratación con el cobro automático de multas y de la garantía de cumplimiento.

06 RECEPCIÓN Y APERTURA DE OFERTAS

Las ofertas deberán presentarse en sobre cerrado en la Oficina de Unidad de Licitaciones de la Intendencia Departamental de Rivera (Edificio Central) sita en calle Agraciada número 570 planta Baja hasta el día **09 de noviembre de 2022** hasta la hora **12:00**, por escrito, redactadas en idioma español de forma clara y precisa sin borrones, raspaduras o enmiendas y debidamente firmadas por el titular o representante legal de la Empresa oferente, con aclaración de firmas. Las cantidades establecidas en la oferta deberán consignarse en letras y números y en la parte exterior del sobre dirá: "Licitación Abreviada N° 49/22, para la "Ejecución de reparación de pavimentos de hormigón peinado en la ciudad de Tranqueras, Vichadero y Minas de Corrales"



“Señor Intendente Departamental de Rivera,
Cr. Richard Sander
Presente

NN..... con domicilio real y legal ende la ciudad de, tel.....
fax..... e-mail.....asume la obligación en caso de resultar adjudicatario
a proveer en un todo de acuerdo al Pliego de Condiciones y Especificaciones Técnicas
que rigen esta Licitación, que declara conocer y aceptar en todas sus cláusulas, los
bienes y servicios que figuran en su oferta por el siguiente precio total con impuestos y
leyes sociales incluídas.....

Asimismo, se compromete en caso de litigio o cualquier otra cuestión o conflicto que
no pueda dilucidarse de acuerdo con las cláusulas de los Pliegos de las bases de
Licitación, a someterse a las leyes y tribunales de la República Oriental del Uruguay, con
exclusión de todo otro recurso.

Rivera, fecha, firma y aclaración.”

También serán recibidas ofertas vía fax al número 46231900 interno 138, donde toda la
documentación deberá llegar antes de la hora estipulada para la recepción de ofertas.

**No se aceptan cotizaciones en línea, ni vía e-mail, ni a través de la página de compras
estatales.**

Excepcionalmente, para el caso de que próximo a la hora 12:00 el fax de la Intendencia
presente problemas de funcionamiento, se aceptará que la oferta sea enviada por mail
a unidadlicitacionesidr@gmail.com, escaneada en un archivo tipo PDF, debiendo la
empresa verificar su recepción por la Unidad de Licitaciones antes de la hora 12:00
bajo su responsabilidad.

Se rechazarán las ofertas sin firmar o que lleguen pasada la hora fijada para la
recepción de ofertas.

A efectos de ser anexada al expediente electrónico la empresa presentará toda la
oferta y su documentación en formato digital (PDF o similar).

**La empresa en su oferta deberá indicar un e-mail en el cual se notificará válidamente
todos los actos relativos al llamado y a su ejecución.**

**Para participar del llamado deberá haber abonado previamente el importe del pliego
de condiciones (se desestima la oferta que no lo haya realizado).**



07 COSTO DEL PLIEGO / ACLARACIONES

El P.E.P. y la documentación a la que se hace referencia pueden ser examinados en la página web de la intendencia www.rivera.gub.uy o en la página de compras estatales.

El costo del presente pliego asciende a la suma de \$ 3.000 valorado incluido, que puede abonarse en IDR; u Oficina de la IDR en Montevideo o depósito en la cuenta corriente BROU 1536201-00008 o para depósito en redes de cobranza Cuenta Corriente BROU 041-0004667.

En el momento de adquirir la documentación se establecerá un domicilio legal o número de fax, y/o correo electrónico para posibilitar el envío de toda información complementaria.

A todos los efectos legales se considerará suficientemente notificada la empresa oferente, con la notificación personal o copia de fax o correo electrónico.

Cualquier posible licitante que haya adquirido el pliego puede solicitar aclaraciones sobre los documentos de licitación mediante comunicación por carta a la Administración o fax dirigido a la dirección indicada en el llamado a licitación, a más tardar 5 (cinco) días antes de que venza el plazo para la presentación de ofertas. La Administración dará respuesta por escrito a las solicitudes que reciba. Se enviará copia escrita de las respuestas por carta o fax (incluida una explicación de la consulta pero sin identificar su origen) a todos los posibles licitantes que hayan adquirido los documentos de licitación.

08 FORMATO DE PRESENTACIÓN DE OFERTAS

Las propuestas deberán presentarse por escrito redactadas en forma clara y precisa, en idioma castellano y firmado por el oferente o sus representantes. En todo caso deberán ser fácilmente legibles y las enmiendas, interlineados y testaduras salvadas en forma. Toda cláusula imprecisa, ambigua, contradictoria u oscura, a criterio de la Administración, se interpretará en el sentido más favorable a ésta.

Aquellas presentaciones que no se ajusten a ello y a las demás disposiciones de este Pliego no serán recibidas.

Los sobres serán abiertos en presencia de los interesados que concurran al acto de apertura de ofertas.

Junto a la oferta, deberá ofrecerse la siguiente información:

Descripción detallada de los antecedentes de la empresa en contratos con objetos similares al del presente llamado u otros antecedentes, indicando nombre del contratante, períodos de prestación de servicios y montos de los contratos.



Declaración de su infraestructura para el desarrollo de los trabajos, por ejemplo: los equipos con los que cuenta la empresa, determinación de los técnicos que actuarán conforme a las exigencias del presente pliego, incluyendo sus currículos y fotocopia de sus títulos y determinación del personal con el cual habrá de cumplir con las tareas contratadas.

En caso de no poseer parte o la totalidad de los equipos, describir los que habrá de utilizar en caso de que le sea adjudicado el contrato, y en qué plazo habrá de contar con los mismos, lo cual obligará a la empresa frente al contratante a cumplir con dicho plazo.

Declaración de los nombres de las empresas subcontratistas con descripción detallada de las mismas según ítems a, b, c y d y rubros que se le adjudicarán.

09 MODIFICACIONES

La Administración podrá, por cualquier causa y en cualquier momento antes de que venza el plazo para la presentación de ofertas, modificar los documentos de licitación mediante enmienda o comunicado, ya sea por iniciativa propia o en atención a una aclaración solicitada por un posible licitante.

Todos los posibles licitantes serán notificados por carta, mediante fax o correo electrónico de las enmiendas o comunicados, los que serán obligatorios para ellos. La simple copia del fax constituirá plena prueba de la notificación, así como estarán obligados a acusar recibo en caso de que se notifique mediante correo electrónico para el caso de que no tengan fax.

La Administración tendrá la facultad discrecional de prorrogar el plazo para la presentación de ofertas a fin de dar a los posibles licitantes tiempo razonable para tener en cuenta en la preparación de sus ofertas la enmienda o comunicados relativos a los documentos de licitación, sin necesidad de publicar la nueva fecha de apertura, siendo suficiente la notificación a los adquirentes del pliego.

10 DOCUMENTOS QUE SE CONSIDERAN PARTE DEL PLIEGO DE ESPECIFICACIONES PARTICULARES

Se establece que en todo lo no previsto y aplicado por el Pliego de Especificaciones Particulares, regirán, y se consideran parte de este Pliego, los siguientes documentos:

Enmiendas o aclaraciones efectuadas por la Administración relativas al proyecto, durante el plazo del llamado a licitación.

Leyes y decretos del Poder Ejecutivo vigentes al abrirse las propuestas.



Las ordenes de servicio e instrucciones que expida la Dirección de las Obras dentro de las facultades que le confieren los documentos de este Pliego.

Pliego Único de Bases y Condiciones Generales para Obras públicas (decreto 257/2015)

Especificaciones técnicas de mantenimiento de vialidad-publicado en <https://www.rivera.gub.uy/portal/etm-vu/>

TOCAF y normas municipales que regulen la materia.

11 MONEDA DE OFERTA, COMPARACIÓN Y PAGOS

11.1 Moneda de Oferta

El oferente deberá expresar el precio de su oferta en pesos uruguayos.

11.2 Comparación de ofertas

A los efectos de la evaluación, la Administración considerará tres ítems con sus correspondientes puntajes:

1) Aptitud de la Empresa para la ejecución del contrato: para la cual evaluará en forma conjunta los antecedentes en contratos similares (se contemplarán tanto los antecedentes positivos como los negativos en los últimos 5 años), capacidad operativa demostrada por los recursos humanos y técnicos de cada propuesta, asignando los siguientes puntos: Muy buena: 60 puntos - se le asignará a aquella empresa que se destaque respecto a las demás, ya sea por una mayor cantidad de antecedentes en el rubro específico licitado o por mejor capacidad operativa; Buena: 50 puntos, Regular: 25 puntos, e Insuficiente: 0 punto. Para la correcta asignación de puntajes, la Comisión de Adjudicaciones podrá ponderar los méritos de todas las empresas en conjunto, de cuya comparación determinará las diferencias entre las mismas.

2) Antecedentes negativos: serán tenidos en cuenta los antecedentes negativos (observaciones o incumplimientos tanto en calidad como en plazo) que figuren en el Registro Nacional de Empresas de Obras Públicas del MTOP o en el RUPE, en los últimos 5 años de acuerdo al siguiente detalle:

* en los últimos 3 años se puntuará negativamente 2 puntos por cada incumplimiento registrado

* en los anteriores 2 años se puntuará negativamente 1 punto por cada incumplimiento



3) El precio se evaluará asignando 200 puntos a la propuesta de menor precio, restándole a los demás un punto por cada unidad porcentual de sobreprecio respecto de la mejor calificada.

El "precio de comparación" para el proyecto presentado por la Administración es el que resulte de la sumatoria de multiplicar los metrajes indicados en el Formulario N°3 por los precios unitarios cotizados en la propuesta, más las Leyes Sociales e IVA.

A los efectos indicados se considerarán como Leyes Sociales las calculadas de acuerdo con la siguiente fórmula:

$$\text{Leyes Sociales} = \text{Monto Imponible} \times 0.7180$$

Los oferentes deberán identificar los montos imponibles en sus propuestas según lo establecido en el Art. 3º del Decreto del P.E. del 27/6/86. En el Monto Imponible el oferente incluirá el total de jornales que corresponda a la aplicación de la Ley N° 14.411.

El Monto Imponible no podrá ser inferior al 20% de monto básico de obra, las empresas que coticen Montos Imponibles por debajo de 20% sufrirán ajustes hasta alcanzar el mínimo (20%) para comparación de las ofertas.

De la suma de todos los puntajes, surgirá la oferta mejor calificada.

La notificación de la adjudicación a él o los adjudicatarios, constituirá, a todos los efectos legales, el contrato a que se refieren las normas legales y el presente pliego particular. Los derechos y obligaciones del adjudicatario son las que surgen de las normas, el presente pliego y la oferta.

NO SE ACEPTARÁN NOTAS DE DESCUENTO

La Intendencia Departamental de Rivera se reserva el derecho de: a) aceptar las propuestas que considere más convenientes a sus intereses y a las necesidades del servicio para el cual contrata, o de rechazar alguna o todas las propuestas; b) rechazar todas las ofertas en cualquier momento con anterioridad a la adjudicación del contrato sin que por ello adquiera responsabilidad alguna ante el licitante o licitantes afectados por esta decisión, ni la obligación de informar a éste (éstos) los motivos de su decisión; c) rechazar las propuestas en las situaciones de concusión, cohecho, soborno, fraude, abuso de funciones, tráfico de influencias, tratar de influir en los funcionarios intervinientes en el proceso de licitación para obtener una decisión favorable, sin perjuicio de las denuncias penales correspondientes. d) Realizar adjudicaciones parciales, e) declarar desierto este llamado, f) dejarlo sin efecto en cualquier momento antes de la fecha fijada para su apertura.



12 FORMA DE PAGO

Los pagos se realizarán en pesos uruguayos dentro de los 45 días de conformada la factura por la DGH.

Habrá un único certificado mensual de obra realizada, que será elaborado a precios unitarios del contrato y el ajuste que resulte de la aplicación de la fórmula de ajuste por ICC. Este certificado será presentado por la empresa contratista y aprobado por el/la Director/a de la Obra conforme se dispone en la cláusula siguiente.

El contratista deberá presentar, en el lugar que indique la Intendencia, un ejemplar de la planilla de declaración al B.P.S., de los montos imponibles generados en el mes y adjuntar copia de dicha planilla al certificado.

No se efectivizarán pagos sin la constancia de la presentación de la planilla de declaración al BPS por el período inmediatamente anterior al del certificado a tramitar.

13 FACTURACIÓN

La factura será en pesos uruguayos e incluirá IVA.

El pago se realizará mensualmente. A tales efectos, el adjudicatario deberá presentar dentro de los cinco días hábiles siguientes a la terminación de cada mes, una factura debidamente conformada sin observaciones por el representante técnico de la Intendencia y por el Director General de Obras, luego de la aprobación del certificado por parte de la Dirección de Obra.

El ajuste de precios se realizará por ICC en forma mensual tomando como índice el vigente al momento de la apertura.

14 PERIODO DE MANTENIMIENTO DE VALIDEZ DE OFERTA

Las propuestas serán válidas y obligarán a los oferentes por el término de 120 días a contar desde el día siguiente del correspondiente a la apertura de las mismas, a menos que, antes de expirar dicho plazo, la Administración ya se hubiera expedido respecto a ellas. El vencimiento del plazo establecido precedentemente no librará al oferente, a no ser que medie notificación escrita a la Administración de su decisión de retirar la oferta por fax y ésta no se pronunciara respecto de la adjudicación en el término de diez días perentorios.

En circunstancias excepcionales, la Administración podrá solicitar que los licitantes extiendan el periodo de validez de sus ofertas. Esta solicitud y las respuestas serán hechas por carta o fax. En este caso la garantía de mantenimiento de la oferta también será



prorrogada como corresponda. El licitante podrá negarse a la solicitud sin por ello perder su garantía de mantenimiento de la oferta. A los licitantes que acepten la prórroga no se les solicitará ni se les autorizara que modifiquen su oferta.

15 GARANTIAS DE CUMPLIMIENTO DE CONTRATO

Dentro de los 5 (cinco) días siguientes a la notificación de la adjudicación de la contratación o su ampliación, el/los adjudicatario/s, en la Tesorería Municipal depositarán garantía de fiel cumplimiento de contrato equivalente al 5%(cinco por ciento) de la contratación, debiendo agregar una copia del recibo de depósito al expediente licitatorio.

La falta de constitución de la garantía de fiel cumplimiento del contrato en tiempo y forma excepto que se haya autorizado una prórroga, hará caducar los derechos del o los adjudicatario/s, pudiendo la Administración reconsiderar el estudio de la licitación con exclusión del oferente adjudicado en primera instancia.

Esta garantía podrá ser ejecutada en caso de que el/los adjudicatario/s no de/n cumplimiento a las obligaciones contractuales, y se devolverá luego de manifestada la conformidad con el servicio prestado.

Los oferentes y en su caso el/los adjudicatario/s, podrán constituir las garantías que le correspondieran en:

Póliza de Seguro de Fianza

Fianza o Aval Bancario

Efectivo en Tesorería Municipal

La IDR podrá hacer uso de la facultad prevista en el art. 64 del TOCAF y no exigir la presentación de esta garantía y/o aceptar otras formas de constituir la misma.

16 REPRESENTACIÓN DE LA EMPRESA

Cada firma oferente deberá designar a la persona o personas que la representen ante la Intendencia Departamental de Rivera, en todas las actuaciones referentes al llamado para el caso de que no sean los mismos que figuren en RUPE.

Dicha designación podrá hacerse mediante el otorgamiento de:

Poder general.

Poder especial o carta poder general para todas las licitaciones de la IDR.



17 VALOR DE LA INFORMACIÓN TÉCNICA PRESENTADA

Todos los datos indicados por el proponente referidos a los elementos contenidos en la oferta, tendrán carácter de compromiso. Si se verifica que no responden estrictamente a lo establecido en la propuesta, la Administración podrá rechazarlos de plano, rescindiendo el contrato respectivo sin que ello dé lugar a reclamación de clase alguna.

18 COTIZACIÓN DE LA PROPUESTA

Deberá expresarse con precisión qué tributos comprende el precio cotizado. El silencio de la propuesta al respecto, determinará la presunción de que el Impuesto al Valor Agregado y todo otro tributo que corresponda ser aplicado está incluido en la propuesta.

Se deberá presentar el monto a aportar por concepto de Leyes Sociales.

Los aportes al Banco de Previsión Social quedarán a cargo del contratante. Los pagos de Leyes Sociales por la Intendencia Departamental de Rivera se realizarán en base a las planillas de aportes que presente la Empresa contratista mensualmente. Dichos pagos se harán hasta el tope indicado por la Empresa en su propuesta, superado el tope antes establecido, los siguientes pagos los realizará la IDR mediante la retención del importe que corresponda del certificado respectivo a la Empresa contratista. A los efectos de la adjudicación y para el estudio y cotejo de las propuestas se tendrán en cuenta los aportes calculados por la Empresa y declarados en la oferta. Para lo cual los oferentes deberán declarar el monto de mano de obra imponible para cada rubro y la sumatoria total. La liquidación a los efectos del pago de BPS se realizará mensualmente según el monto declarado en la planilla del personal presentada por la Empresa. La IDR no reconocerá como montos a pagar al BPS todas aquellas planillas que no estén firmadas y selladas por la Dirección General de Obras. La Empresa adjudicataria dispondrá de un plazo máximo de 3 días hábiles siguientes a la fecha de vencimiento fijada por el BPS mensualmente, para presentar las planillas de sus obras. Las mismas deberán estar selladas por el BPS y serán presentadas en División Contaduría de la IDR dentro del plazo señalado, de no hacerlo en tiempo y forma serán de cargo de dichas Empresas los importes concepto de Multas y Recargos que fije el BPS y serán descontados de las liquidaciones subsiguientes. En caso de no haber presentado planillas en el mes, por alguna de las obras, deberá comunicarse a la citada Dirección por escrito.

REGISTRO DE LA OBRA EN BPS

El registro de obra ante el Banco de Previsión Social lo hará la Empresa contratista previo control y firma de los formularios 1y 2 (Obra Pública) por el supervisor de Obra.



- Dicho registro deberá hacerse en el transcurso del mes de inicio de la obra y deberá remitirse inmediatamente copia del formulario de inscripción con el número de obra a División Contaduría de la IDR. Para el caso de que, por la situación generada por la pandemia, la empresa tenga dificultades para realizar la inscripción deberá coordinar con Div. Contaduría de la IDR para que esta, en forma excepcional, realice el registro.

CIERRE DE OBRA ante BPS:

El cierre de obra ante el Banco de Previsión Social lo hará División Contaduría por web dentro de los 30 días de terminada la obra. Las multas que puedan surgir por atraso en los plazos para el registro y cierre de la obra, serán de cargo de la empresa contratista, salvo causa imputable a la IDR, al igual que las que se originen por presentar la planilla mensual fuera de plazo.

19 MULTAS

La mora en el cumplimiento de las obligaciones asumidas por el Contratista, se producirá de pleno derecho por el solo vencimiento de los plazos cualquiera sea la modalidad y carácter de los mismos, o por el hecho de hacer o no hacer algo contrario a lo estipulado, sin necesidad de interpelación judicial o extrajudicial alguna.

MULTAS

Si el Contratista no iniciare las obras dentro del plazo establecido en este pliego, la Intendencia de Rivera podrá aplicarle una multa de 10 U.R (diez Unidades Reajustables) por cada día hábil de atraso.

Si el Contratista no cumpliera con las órdenes impartidas por la Dirección de la Obra, la Intendencia de Rivera podrá aplicarle una multa de 4 U.R (cuatro Unidades Reajustables) por cada día hábil de mora.

En caso de que el Contratista entienda que esas órdenes le perjudican o son contrarias a la buena ejecución de la obra, deberá igualmente cumplirlas, pudiendo presentar posteriormente reclamación fundada. La reclamación será presentada ante la Dirección del Servicio, quien se expedirá sobre el punto.

Si el Contratista no terminase las obras en el plazo estipulado, la Intendencia de Rivera podrá aplicarle una multa de 10 U.R. (diez Unidades Reajustables) por cada día hábil de atraso.

Si el Contratista no cumpliera con las obras de conservación intimadas, se le aplicará una multa de 40 U.R (cuarenta Unidades Reajustables) por cada intimación realizada.



Las multas establecidas pueden ser descontadas sin trámite alguno de los haberes que tuviere la empresa a su favor, inclusive de la garantía de fiel cumplimiento de contrato.

Las referidas penalidades se podrán aplicar además por incumplimiento de:

- a) La calidad de los materiales;
- b) La ejecución de los trabajos;
- c) Las órdenes de trabajos dadas por la Administración;
- d) De lo prescripto en la memoria Constructiva para Vialidad Urbana.

Sin perjuicio de lo establecido precedente mente para otras situaciones se establece una multa por cada Orden de Servicio impartida y no cumplida en el plazo allí estipulado, equivalente a 5 UR (cinco Unidades Reajustables). En caso de incumplimiento reiterado, la multa podrá duplicarse, pudiendo ser descontada sin trámite alguno de los haberes que tuviere la empresa a su favor, inclusive de la garantía de fiel cumplimiento de contrato.

En caso de incumplimiento reiterado, la multa podrá duplicarse, pudiendo ser descontada sin trámite alguno de los haberes que tuviere la empresa a su favor, inclusive de la garantía de fiel cumplimiento de contrato.

Sin perjuicio de ello, se podrán aplicar sanciones de observación, amonestamiento, comunicación a RUPE o al MTOP.

20 RESCISION DEL CONTRATO

La Administración podrá rescindir unilateralmente el contrato por incumplimiento total o parcial del adjudicatario, previa notificación.

La rescisión por incumplimiento del contratista aparejará su responsabilidad por los daños y perjuicios ocasionados a la Administración y la ejecución de la garantía de fiel cumplimiento del contrato sin perjuicio del pago de las multas correspondientes.

21 EXENCIÓN DE RESPONSABILIDAD

La Administración podrá desistir del llamado en cualquier etapa de su realización, o podrá desestimar todas las ofertas.

Ninguna de estas decisiones generará derecho alguno de los participantes a reclamar por gastos, honorarios o indemnizaciones por daños y perjuicios.

22 RESPONSABILIDAD POR DAÑOS



Serán de entera responsabilidad del contratista los daños que durante la ejecución de los trabajos se ocasionarán a toda propiedad de la Intendencia Departamental de Rivera, u a otros organismos estatales, así como también daños ocasionados a terceros.

El contratista deberá reponer todo elemento que se deteriore o destruya, tanto de la Intendencia Departamental de Rivera como de terceros. Para el caso de que se quisiere abonar el costo de los materiales deteriorados o destruidos se tendrá en cuenta el precio actualizado de dichos elementos más el costo de la mano de obra por su reposición. Estos pagos se deducirán de los créditos del contratista ante la Intendencia Departamental de Rivera.

23 REPRESENTACIÓN TÉCNICA DE LA EMPRESA

El responsable técnico por parte de la Intendencia Departamental de Rivera podrá realizar las recorridas que considere pertinentes en la zona de trabajo, por tal motivo la empresa deberá contar en forma permanente en la zona con un capataz o encargado con el cual se pueda contactar dicho responsable técnico por el municipio en el momento que lo crea oportuno, a tales efectos se deberá indicar por parte del adjudicatario el nombre del encargado y el teléfono correspondiente.

En cada recorrida se labrará un acta indicando el estado de la zona; en el caso que se constaten irregularidades se aplicarán las multas estipuladas en el artículo 19. Las notificaciones realizadas al capataz o encargado de la obra se considerarán válidas para la empresa.

24 DIRECCIÓN TÉCNICA E INSPECCIÓN DEL SERVICIO

La dirección y fiscalización de los trabajos estarán a cargo de un responsable técnico por parte de la Intendencia Departamental de Rivera, quién procederá a dar su conformidad por escrito, pudiendo realizar observaciones al mismo si a su juicio entiende que no se ajusta a lo pactado.

En caso de que algún aspecto del servicio no se adecue a lo establecido, el proveedor, a su costo y dentro del plazo que se estipule por el responsable técnico municipal, deberá corregirlo, no dándose trámite a la conformidad hasta que no se haya cumplido la exigencia precedente, sin perjuicio de la aplicación de las multas correspondientes.

Si vencido dicho plazo el adjudicatario no hubiese dado cumplimiento a lo solicitado, ni justificado a satisfacción de la Administración la demora originada, la Intendencia podrá determinar la rescisión del contrato, con la pérdida de la garantía de fiel cumplimiento del contrato o la aplicación de multas (art.19).



SECCIÓN II / CONDICIONES TÉCNICAS PARTICULARES

25 -ASPECTOS GENERALES

25.1 ALCANCE DE LAS TAREAS

El servicio consiste en la construcción de veredas en espacio público contra el cordón.

La reparación de los cordones, acondicionamiento de tapas de cámara y desagües existentes, así como el corte de raíces y extracción de árboles que deban realizarse a juicio de los técnicos de la Intendencia Departamental de Rivera; serán a cargo de la empresa contratista, sin generar costos adicionales por los mismos.

En aquellos padrones donde no exista un desagüe pluvial hacia cordón, se deberá dejar previsto por debajo de la vereda, un caño de desagüe pluvial de 100mm de diámetro en el límite de los padrones (entre padrones), para futura conexiones.

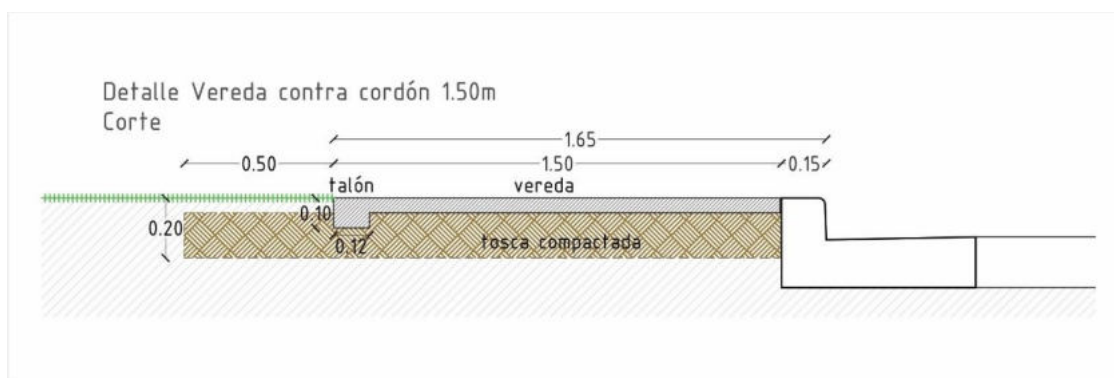
25.2 CARACTERÍSTICAS GEOMÉTRICAS

Las veredas serán de 1.50m de ancho, sin considerar el cordón.

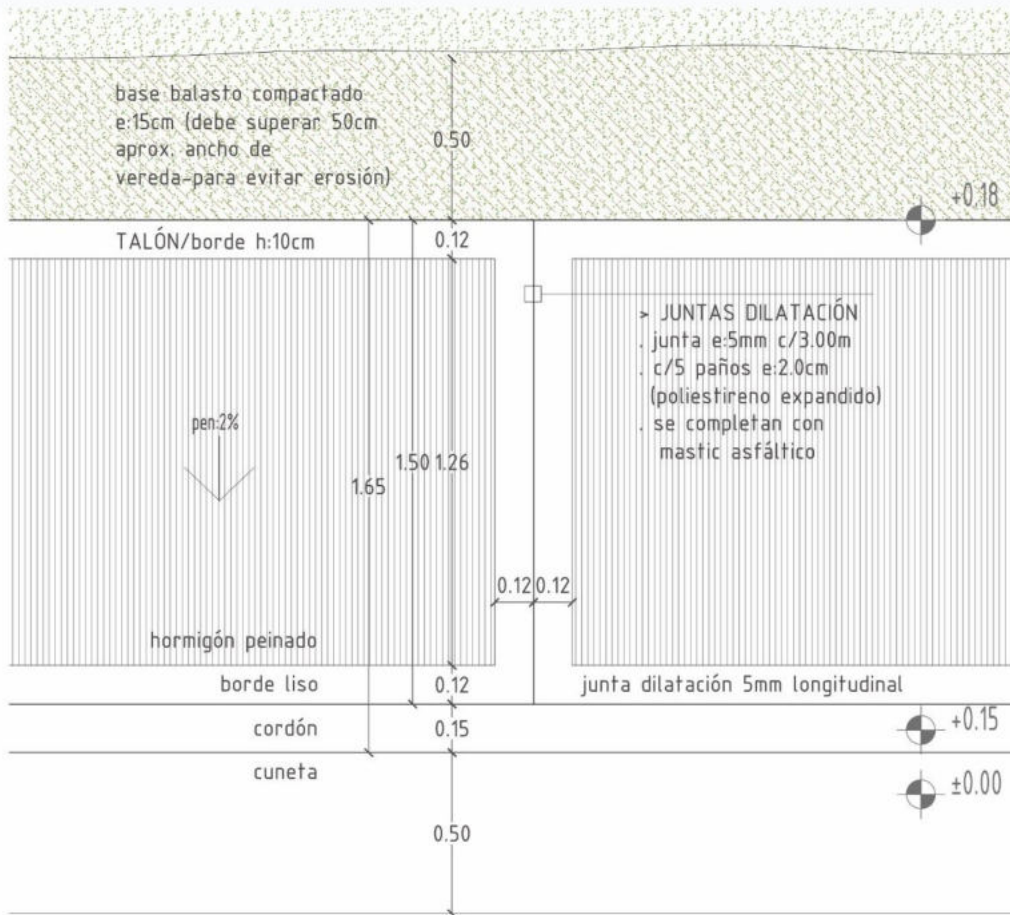
Para veredas de 1.50m de ancho, deberán construirse contra el cordón de la vereda con junta de dilatación cada 3.00m y contra el cordón, colocando poliestireno expandido de 2,00cm de ancho que luego se retira y se rellena con “mastic” asfáltico. Y juntas de trabajo cada 15mts cortando todo el espesor de la vereda colocando poliestireno expandido de 2,00cm de ancho que luego se retira y se rellena con “mastic” asfáltico.

Se fija una pendiente mínima hacia el cordón de 2,0 % para ambos casos, y máxima de 8% para casos excepcionales, debiendo siempre acordonarse con las veredas linderas, logrando total accesibilidad. Para casos complicados se deberá buscar solución junto con el/la ADO.

En el caso que sea detectado la ausencia de cordón ya sea por rotura o desgaste, el mismo debe ser reconstruido previo a la ejecución de la vereda.



Detalle Vereda 1.50m Planta



25.3- REPLANTEO PREVIO AL COMIENZO DE LA OBRAS

Previamente al inicio de las obras deberá realizarse el replanteo de la obra, donde participarán la Dirección de Obra (IDR) y la Empresa Contratista. En la ocasión se definirán los trabajos, resultando una estimación del metraje de vereda a construir o reparar. Cualquier aumento de la cantidad de trabajo a certificar debe contar con la autorización previa de la/el ADO.

También se definirá los aspectos constructivos y estéticos que correspondan para el sector específico donde se vaya a trabajar.

No se podrán comenzar ningún tipo de trabajos sin el conocimiento y aprobación por parte de la IDR.

Será de obligación de la empresa comunicarse con el/la Técnico/a Prevencionista de la IDR en esta etapa, para coordinar visita y dar cumplimiento con los aspectos en cuanto a las medidas de seguridad que correspondan.

25.4 NIVELACIÓN DEL TERRENO

En todos los casos se deberá obtener el nivel definitivo del terreno, realizando las demoliciones y excavaciones necesarias mediante la ejecución de los rellenos o retiros de material en exceso a costo de la empresa contratista.

Deberá realizarse la extracción, carga y transporte a depósito de la tierra removida. Posteriormente se nivelará el terreno a la altura necesaria, compactando adecuadamente.

El material deberá ser trabajado de modo de conseguir que una vez compactado tenga una homogeneidad suficiente a juicio de la Dirección de Obra y que no conserve piedras que tengan una dimensión superior a los 5 cm.

Al finalizar la jornada no podrán permanecer en obra sobrantes de tierra o desechos de extracción de raíces, etc, que perjudiquen a la seguridad vial o a la de terceros, siendo de responsabilidad de la empresa el retiro de estos.

25.5 EJECUCIÓN DE PAVIMENTOS

Se procederá al replanteo de las juntas de dilatación según lo indicado.

El mezclado de los materiales será realizado de tal forma que no perjudique al entorno, como manchado de pavimentos existentes, utilizando siempre plataformas impermeables.

NO SE PODRÁ REALIZAR MATERIAL SOBRE CALLE DE ASFALTO.

25.6 ENSAYOS DEL HORMIGÓN.

Se deberán realizar ensayos a juicio de los técnicos del Laboratorio de ensayos de la IDR. Será de responsabilidad del contratista comunicarse previamente al los trabajos con el Laboratorio.

26 EJECUCIÓN DE VEREDAS HORMIGÓN PEINADO

26.1 BASE Balasto compactado espesor mínimo de 15cm y según tipo de suelo quedando la variación del espesor a criterio de el/la ADO. Deberá superar 50cm el ancho de la vereda para evitar erosión formando un talud en caso de desniveles. La base deberá estar humedecida previo al vertido del hormigón.

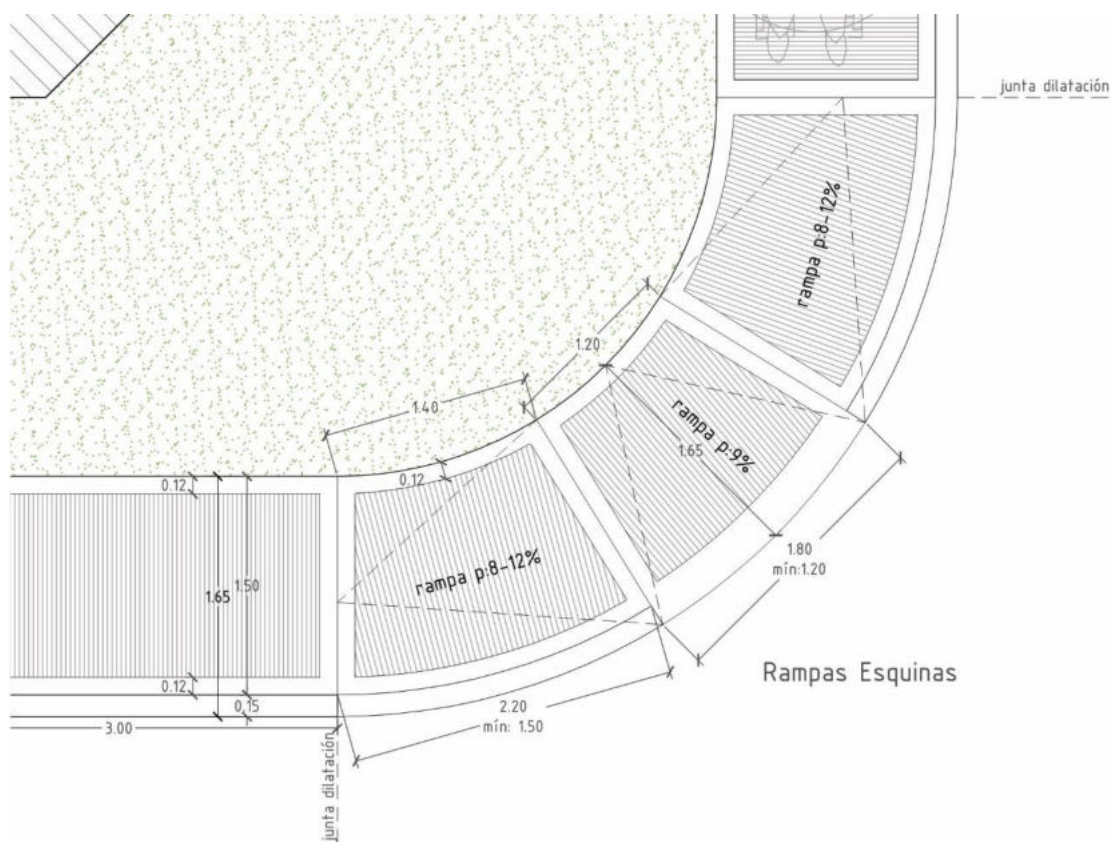
26.2 DOSIFICACIÓN Hormigón 3.3.1 e:5cm. Los agregados pétreos tendrán una granulometría entre 5-19 mm, se utilizará arena terciada y la relación agua cemento máxima será de 0,55 (consistencia plástica).

26.3 PROCEDIMIENTO CONSTRUCTIVO Luego de elaborado el hormigón será vertido sobre el terreno nivelado y alineado con tablas u otro elemento de encofrado posterior y cada 15mts transversal. Deberá extenderse y reglearse el hormigón. La superficie del hormigón será fratachada de tal forma de conseguir la siguiente terminación: bordes lisos ancho:12cm (o según ancho de llana) y el resto rayado con escoba de pelo duro en la dirección transversal (estética deberá ser aprobada por el/la ADO).

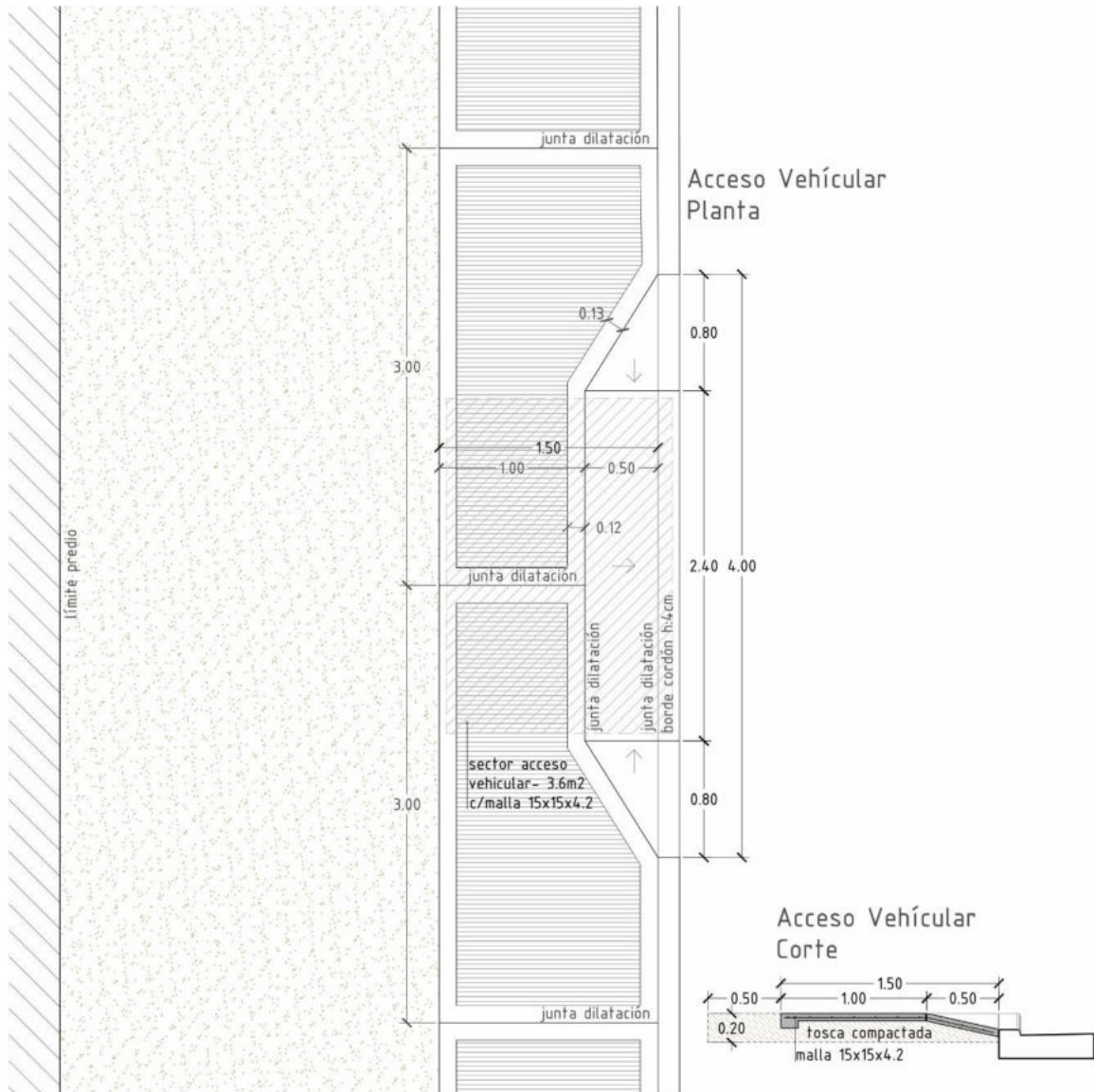
26.4 TALÓN Talón de hormigón h:10cm ancho:12cm, como borde terminado y refuerzo de vereda. Luego de retirado el encofrado del talón y dentro del plazo de 48hs, se deberá cerrar y compactar el talud con tierra para evitar erosiones. En el caso de las veredas exentas, llevará 2 talones.

26.5-JUNTAS DILATACIÓN Se llenan de a 5 paños, a cada 3.00m se realiza una junta de ancho: 5mm, en el momento que el hormigón "tira" se marcan las juntas con una planchuela "regla" de 2"de hierro, en lo posible deberá coincidir con la junta del cordón cuneta. Cada 5 paños (15.00m), se deja una junta de ancho: 2,00cm, con poliestireno expandido que luego se retira. Los espacios de junta se rellenan con "mastic" asfáltico. Entre el cordón de hormigón y pavimento también se realiza una junta de ancho: 5mm en todo el largo del pavimento, que también se completará posteriormente con "mastic" asfáltico.

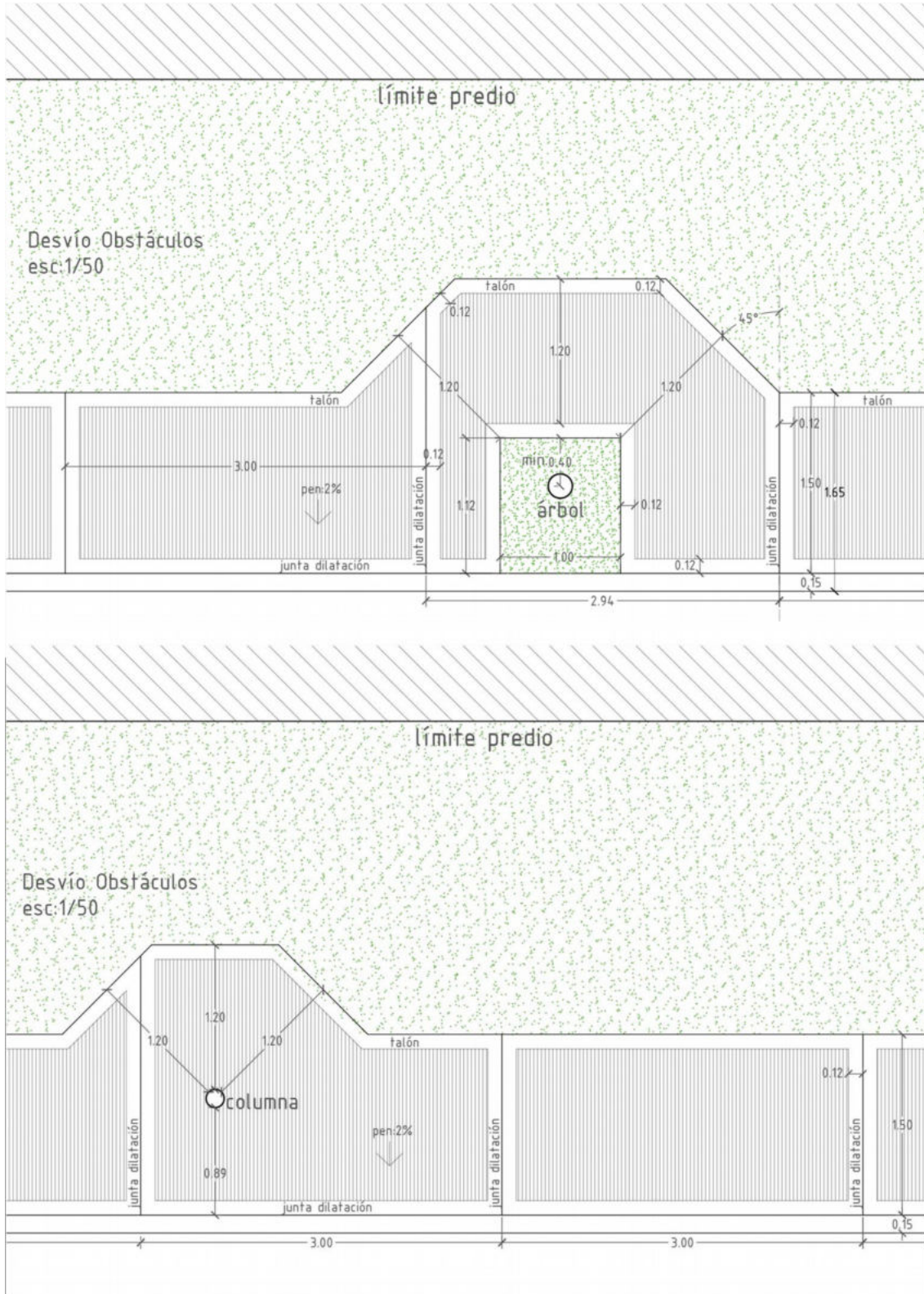
26.6 ESQUINAS Todas contarán con rampas para una correcta accesibilidad, donde se incluye pavimento táctil de alerta de 30x30 perimetral color cemento. Las baldosas táctiles de 30x30cm deberán tener un espesor min de 2,5cm, terminación lisa al tacto, y la masa de hormigón deberá ser similar en cuanto a la resistencia a la utilizada en veredas, previo a la adquisición de las mismas deberá ser aceptada por el/la ADO.



26.7 ACCESOS VEHICULARES Cada padrón contará con un rebaje de cordón como se muestra en detalle y se colocará una malla electrosoldada de acero de 15x15x4.2 mm.



26.8 DESVÍOS En caso de obstáculos, como árboles o columnas se deberán generar desvíos según detalle. **IMPORTANTE:** ancho libre accesible mínimo de pasaje en cualquier situación nunca deberá ser menor a 90cm.



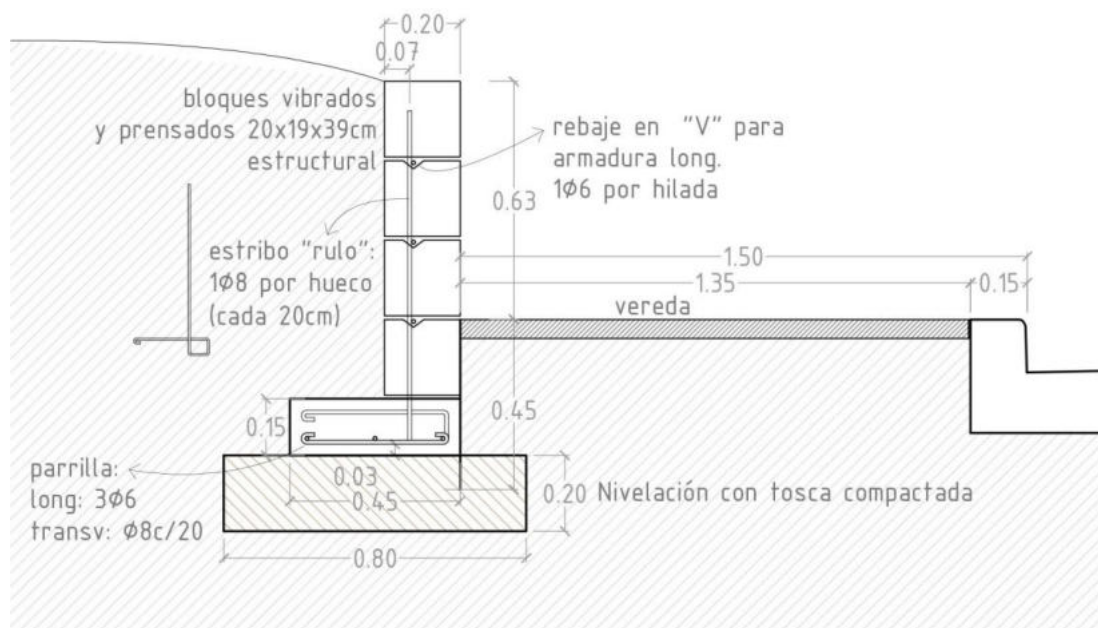
IMPORTANTE: Se retendrá el 10% del avance mensual hasta q se cumpla con el sellado, calzado y limpieza (retiro de escombros o material sobrante) en el caso que corresponda.

27 MURO DE CONTENCIÓN DE BLOQUES DE HORMIGÓN

Donde sea necesario se deberán construir muros de contención de bloques armados, acordes a detalle.

Se deberá coordinar con el/la ADO, previo a la ejecución la correcta ubicación de los MC.

La cara interior del MC (del lado de la tierra), se deberá impermeabilizar con 2 manos de asfalcote fibrado pasado en diferentes sentidos.



28- REPARACIÓN DE CORDONES DE HORMIGÓN

En caso que el cordón en la zona que se vaya a realizar veredas no exista o esté en malas condiciones se deberá incluir.

Cuando se trate de reparaciones se deberá consultar a el/la ADO, con el fin de decidir si se aprovechará algo de lo existente, en caso contrario se procederá a demoler lo que reste y se construirá nuevo.

En caso de que sea viable su reconstrucción, la superficie a reparar deberá ser tratada previamente con un puente adherente de buena calidad para una correcta adherencia del hormigón nuevo. También se

deberá abrazar con un estribo en forma de "U" de $\varnothing 8\text{mm}$ abrazando al cordón existente cada 15cm y

enclavado 15cm por debajo de pavimento existente, armado con 2ø8 long de armado, luego llenado.

Dosificación del Hormigón 3.2.1.

SECCIÓN III / FORMULARIOS

FORMULARIO N°1, DE CARTA PODER

Rivera,de de 2022

Por la presente carta poder(nombre del/los poderdante/s) autorizo/amos a.....(nombre del/los apoderado/s con Cédula de Identidad deNº..... para que en mi/nuestro nombre y representación, realice/n todo tipo de trámites, gestiones y peticiones ante cualquier oficina o repartición de la Intendencia Departamental de Rivera, en relación con cualquier licitación en trámite o que se efectúe en el futuro en dicha Intendencia.

En consecuencia el/los apoderado/s queda/n facultado/s expresamente para:

- a) Retirar la documentación necesaria para poder participar en las licitaciones.
- b) Gestionar la inscripción de la Empresa en los registros existentes o que se creen en la Intendencia de Rivera. Entregar en depósito las garantías necesarias y retirarlas en el momento que indique la Intendencia Departamental.
- c) Firmar las propuestas y presentarlas en el acto de apertura, pudiendo realizar las observaciones que estime convenientes - siempre que se refieran a dicho acto - exigiendo o no que se deje constancia en el acta respectiva.
- d) Efectuar declaraciones sean juradas o no.
- e) Interponer todo tipo de recursos.
- f) Otorgar y suscribir todo tipo de documentos y especialmente los contratos pertinentes con la Intendencia Departamental de Rivera en caso de ser adjudicatario/s de la Licitación con todas las cláusulas y requisitos de estilo.

La intervención personal del/los mandante/s en el trámite no significará revocación tácita del presente, el que se tendrá por vigente y válido hasta tanto no se notifique por escrito a las oficinas y reparticiones en las cuales fue presentado, su suspensión, limitación o revocación.

Solicito/amos la intervención del Escribano..... a los efectos de certificación de firmas. Firmas

SIGUE certificación notarial de firmas, en sellado notarial y con los timbres correspondientes

En caso de tratarse de Sociedades, el Escribano actuante deberá hacer un control completo de las mismas (Nº, Fº y Lº de inscripción en el Registro Público de Comercio, publicaciones, representación de los firmantes, vigencia de los cargos). En caso de ser sociedad anónima, decreto que autoriza su funcionamiento. En caso de que la sociedad actúe por poder, vigencia del mismo.

FORMULARIO N°2, PARA LA PRESENTACIÓN DE LA PROPUESTA

Rivera,de de 2022

Sr. Intendente Departamental

..... que suscribe, estableciendo a todos los efectos legales en
.....(domicilio, número de teléfono y fax), se compromete, sometiéndose a las Leyes y Tribunales del país, con exclusión de todo otro recurso, a ejecutar la totalidad de la obra designada ".....", de acuerdo al Proyecto que declara conocer, así como las Especificaciones y Pliegos correspondientes, por los siguientes precios unitarios (indicar precios en pesos uruguayos con letras y números por cada uno de los rubros indicados en el cuadro de Metrajes) por lo que resulta un total de \$.....(pesos uruguayos) con leyes sociales e impuestos incluidos para la obra de referencia

Saluda a usted atentamente,

Firma del Contratista o Representante Legal

31FORMULARIO N°3, CUADRO DE METRAJES

RUBRADO GENERAL – LICITACIÓN ABREVIADA N° ____

RUBRO	UN	CANTIDAD	PRECIO UNITARIO	PRECIO TOTAL \$U
-------	----	----------	-----------------	------------------

TRANQUERAS

1,0	Hormigón peinado contra el cordón	m ²	2.400,00	0,00
2,0	Muro Contención Bloque	m ²	70,00	0,00
3,0	Rampa esquina	un	30,00	0,00
4,0	Accesos Vehiculares con malla	un	50,00	0,00

VICHADERO

1,0	Hormigón peinado contra el cordón	m ²	2.400,00	0,00
2,0	Muro Contención Bloque	m ²	180,00	0,00
3,0	Rampa esquina	un	60,00	0,00
4,0	Accesos Vehiculares con malla	un	100,00	0,00

MINAS DE CORRALES

1,0	Hormigón peinado contra el cordón	m ²	1.000,00	0,00
2,0	Muro Contención Bloque	m ²	50,00	0,00
3,0	Rampa esquina	un	30,00	0,00
4,0	Accesos Vehiculares con malla	un	50,00	0,00

SUBTOTAL	
IVA	0,00
LLSS (71,80% de monto imponible)	0,00

TOTAL	0,00
--------------	-------------

monto imponible (20%)	0,00
-----------------------	------

Edicto de publicación:

Licitación Abreviada 49/22

Expediente 2022-8850

OBJETO: EJECUCIÓN DE REPARACIÓN DE PAVIMENTOS DE HORMIGÓN PEINADO EN LA CIUDAD DE TRANQUERAS, VICHADERO Y MINAS DE CORRALES

RECEPCIÓN DE OFERTAS: Hasta la *hora 12:00 del día 09 de noviembre de 2022* en Unidad de Licitaciones calle Agraciada N° 570 (PB) Rivera, en sobre cerrado, o vía fax al Tel. 46231900 interno 138. **No se admitirán otras formas de presentación de las ofertas** (ni cotización en línea, e-mail ni similar), salvo la causal de excepción establecida en el pliego.

Toda la documentación deberá ser recibida antes de dicha hora, debidamente firmada por quien corresponda.

APERTURA: El día 09 de noviembre de 2022 a partir de la hora 12:30 en Unidad Licitaciones.

PLIEGO: costo \$ 3.000 (tres mil) valorado incluido (puede abonarse en IDR; Oficina de la IDR en Montevideo; o depósito en la cuenta corriente BROU 1536201-00008 o para depósito en redes de cobranza Cuenta Corriente BROU 041-0004667)

Disponible para su consulta en página web de la IDR, en página de compras estatales o en Div. Adquisiciones.

Atento a la situación sanitaria se procurará evitar la aglomeración de personas para la apertura por lo cual se instrumentarán mecanismos para que las empresas puedan participar mediante zoom o sistema similar, siendo esto totalmente opcional pudiendo comparecer en forma personal. **Para ello, deben remitir antes de la hora de apertura un mail a unidadlicitacionesidr@gmail.com manifestando que se van a presentar para enviarles la invitación respectiva.**