

RIVERA
Sin fronteras

**CRECIENDO CON
EQUIDAD**

**LLAMADO A LICITACIÓN ABREVIADA PARA
LA ADQUISICIÓN DE UN CAMIÓN CON GRÚA
Y VOLQUETAS**

LICITACIÓN ABREVIADA N° 21 / 23

Intendencia Departamental de Rivera

PLIEGO PARTICULAR DE CONDICIONES**ARTICULO 1º - OBJETO**

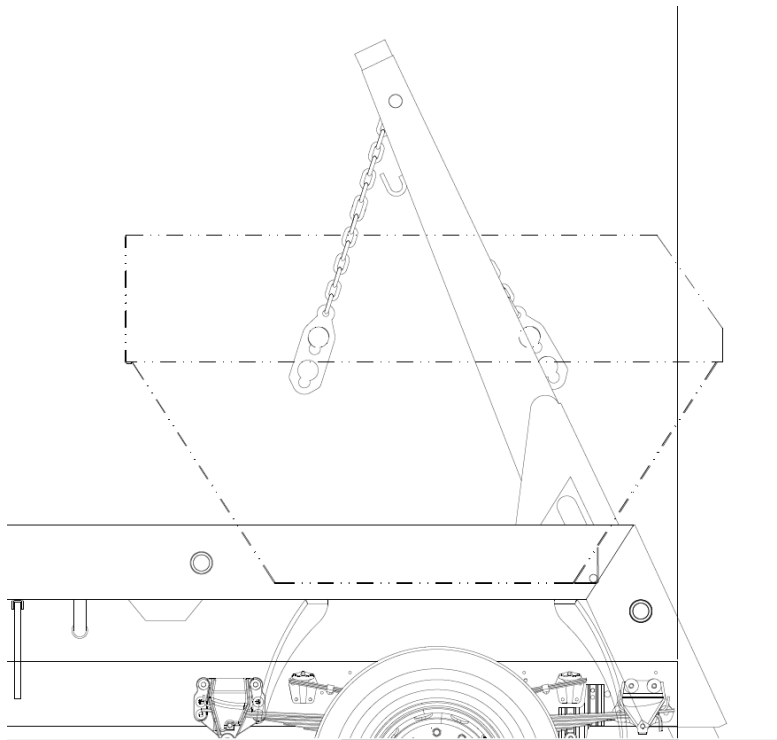
El objeto de la presente convocatoria es la adquisición de **1 vehículo tipo camión con movimiento (carga y descarga) con grúa para volquetas con capacidad de 5 metros cúbicos y 5 volquetas**. La Intendencia Departamental de Rivera (en adelante IDR) evaluará la conveniencia en base a las características de los diferentes modelos ofrecidos y su más adecuada relación con las exigencias del servicio al que serán destinados.

Niveles de seguridad avalados por entidades reconocidas Nacional e Internacionalmente.

- 1) Tipo de camión:
 - Chasis Cabina y Media
 - Personas en cabina: 2/3
 - Tipo de tracción: 4x2
 - Capacidad de carga superior s 7.000 Kg.
 - Cilindrada de motor mínima: 3.700 cc
 - Tipo de dirección: recirculación de bola mecánica hidráulica
 - Frenos: de servicio, de aparcamiento y auxiliar
 - Motores diesel con Gasoil 50 S tanque mínimo 200 litros
 - Potencia de motor: 4 cilindros, 8 válvulas turbo intercooler
 - Equipamiento mínimo:
 - Dirección ajustable
 - Radio AM, FM, y puerto USB
 - Extintor de 1 Kg.
 - Gato y llave de rueda.
 - Auxiliar
 - Apoya Cabeza
 - Aire acondicionado
 - Tacómetro de motor
 - ABS
 - Disco de embrague reforzado
 - Freno motor
 - Control electrónico de apagado
 - Vidrios eléctricos
 - Bloqueo centralizado
 - Espejos adicionales

- 2) Grúa para carga y descarga de volquetas instalada en el camión.
 - Filtro de succión y presión
 - Manómetro de saturación
 - Tanque de agua
 - Caja de herramientas
 - Fabricación en Acero SAE 1010
 - Cilindros monobloque
 - Capacidad mínima de elevación 6 toneladas
 - Capacidad de carga volquetas de 5 metros cúbicos

- 3) 5 (Cinco unidades) volquetas con capacidad de 5 mts. cúbicos
 - Peso mínimo de carga 4.000 kg.
 - Diseñadas para ser cargadas con la grúa solicitada en el punto 2)



Otras condiciones **excluyentes** a ser consideradas y que **el oferente deberá declararlo en su oferta explícitamente, si no quedará descalificado:**

- a) Marca establecida en el país (de las unidades similares a las ofrecidas) con una trayectoria superior a los 10 años en forma ininterrumpida;
- b) Opción de recambio sin costo al cabo de 3 años como mínimo o 60.000 km, lo que se cumpla primero, según lo defina el oferente. Como condición para el recambio será que el mismo se realice con vehículos 0 km del año en que se efectúe el recambio y que para el caso de que por motivos de disponibilidad de modelo no se cuente con el mismo, la empresa asuma el recambio con otro vehículo de similares características;
- c) Servicio técnico total (para el mantenimiento preventivo y de cumplimiento de garantía) en la ciudad de Rivera;
- d) El adjudicatario deberá entregar el vehículo 0 km pronto para entrar en funcionamiento en división Talleres de la IDR, ubicada en Avda. Italia N° 1101, o en la Cantera Municipal de la ciudad de Rivera (a coordinar con División Talleres).

A los efectos de la comparación de ofertas se estima un uso anual de 20 mil km.

ARTÍCULO 2º - DATOS

Los oferentes indicarán todas las características técnicas del vehículo solicitadas en el presente pliego. La no presentación de la información solicitada, podrá a juicio de la administración, invalidar la oferta presentada.

Se deberá presentar toda la información requerida para la comparación de las ofertas (declarar explícitamente todo lo solicitado), la no presentación de la misma dará lugar al menor puntaje de la tabla correspondiente, y solamente en caso de ser información de carácter histórico, se podrá otorgar un plazo máximo para su envío.

ARTÍCULO 3º - MATERIAL GRÁFICO E ILUSTRATIVO

Las propuestas deberán acompañarse de especificaciones, así como catálogos, folletos, etc. La Intendencia se reserva el derecho de solicitar la presentación de los manuales correspondientes en caso de estimar necesario para la evaluación de propuestas.

Dicha documentación deberá ilustrar sobre la forma de operar de los elementos, su funcionamiento, sus aplicaciones, su mantenimiento, sus dispositivos especiales, etc. La documentación, en caso de no estar en idioma español en sus partes fundamentales, la IDR, si lo juzgare oportuno, podrá solicitar a los interesados la traducción de aquellas partes que no hubieran sido traducidas.

Conjuntamente con la propuesta escrita deberá agregarse copia de toda la oferta escaneada en formato PDF o similar a efectos de ser agregada al expediente electrónico.

ARTICULO 4º - PROPUESTA

Las propuestas serán redactadas en idioma español, debidamente firmadas por el representante de la empresa. Todos los elementos agregados a la propuesta, tales como catálogos, especificaciones técnicas, dibujos, fotografías, etc., se considerarán parte constitutiva de aquella y complemento de la información para definir las características de lo ofrecido, por cuya razón deberán ser individualizadas, testando todo aquello que no corresponda a lo ofertado.

Las propuestas deberán ceñirse esencialmente a las especificaciones y la Intendencia de Rivera se reserva el derecho de rechazar cualquier propuesta condicionada a estipulaciones

diferentes a las especificadas en el Pliego de Condiciones.

ARTICULO 5º - ALTERNATIVAS

Los proponentes podrán presentar las alternativas que deseen conteniendo las modificaciones que consideren ventajosas, siempre habiendo realizado una oferta que cumpla con los requisitos mínimos del llamado.

Tales alternativas deberán estipular claramente los cambios que proponen, los precios correspondientes y el plazo de entrega.

Estas propuestas serán consideradas detenidamente por parte de la Intendencia para estudiar la conveniencia que el cambio pueda representar para ella.

ARTÍCULO 6º- REPUESTOS Y HERRAMIENTAS ESPECIALES

Se indicará la disponibilidad en plaza de los repuestos críticos, valorándose a aquellos que los posean a pronta entrega.

Se entiende como repuestos críticos los siguientes:

- Filtros
- Repuestos para Suspensión
- Correas de Distribución
- Centro Cardán
- Crucetas
- Rótulas
- Kit de embrague
- Sistema de Frenos
- Componentes eléctricos y electrónicos

ARTICULO 7º - ANTECEDENTES

A los efectos de poder juzgar la seriedad de las ofertas, los oferentes deberán adjuntar documentación de referencia que permita formar criterio al respecto, es decir, cantidad de unidades similares vendidas en los últimos 2 años, fundamentalmente en los modelos ofertados, año de la venta, adquirentes, etc.

También deberán indicar si ofrecen asesoramiento técnico permanente, servicio de mantenimiento, stock de repuestos y el equipo y personal de reparaciones con que cuenta en la ciudad de Rivera.

La Intendencia de Rivera se reserva el derecho de descalificar aquellas ofertas presentadas por empresas que a su juicio no tengan los antecedentes mínimos necesarios.

ARTÍCULO 8º - CONSULTAS

Se podrá realizar consultas o solicitar aclaraciones sobre el texto de este pliego, hasta 3 (tres) días hábiles antes del plazo fijado para la apertura de las ofertas.

Todas las comunicaciones o consultas referidas al presente llamado deberán dirigirse a la Unidad de Licitaciones, de la Dirección General de Hacienda, sita en Agraciada 570, Rivera, tel. fax 462 31900, interno 138, en el horario de oficina o al mail unidadlicitacionesidr@gmail.com Tales preguntas y sus correspondientes respuestas tendrán carácter vinculante y por ende, pasarán a formar parte de las bases de este llamado.

La IDR responderá las solicitudes que reciba y enviará copia escrita de sus respuestas a todos los interesados que hasta ese momento hayan abonado el pliego.

ARTÍCULO 9º - ACLARACIONES

La IDR, podrá solicitar a los oferentes aclaraciones con respecto a sus ofertas.

ARTICULO 10º - PRECIO

La cotización de los bienes a importar deberá realizarse a precio **DDP más seguro**

internacional del 110% hasta el Corralón Municipal en Rivera. Se aclara que la IDR realizará el trámite de exoneración tributaria ante el MEF para la importación a su nombre, por lo cual no se deberán cotizar impuestos por los equipos.

En caso haya **bienes o servicios que se coticen a precio plaza, deberá detallarse todos los impuestos que incluye** para ser entregados en la ciudad de Rivera.

La oferta se cotizará al contado, en dólares estadounidenses. En todos los casos, se cotizarán precios unitarios y totales con todos los impuestos incluidos. Cuando éstos no estén discriminados, se considerarán incluidos en cada precio y en el total. Los precios cotizados deben incluir obligatoriamente todos los gastos hasta su Recepción Provisoria en la fecha y lugar que establece este Pliego

Serán cargo del adjudicatario: las tasas portuarias de la ANP, los gastos de servicios de estiba y depósitos portuarios, los gastos de alquiler de contenedor en Puerto de Montevideo. Tanto el trámite como los gastos serán por cuenta del adjudicatario. En estos se incluyen además los trámites de importación definitiva y de admisión temporaria, si correspondiera, y todos los gastos correspondientes a dichos trámites así como los gastos necesarios para poner las unidades a disposición de la Intendencia de Rivera, incluyendo gastos de despachante de aduanas, el que será contratado por el adjudicatario una vez que la IDR entregue la resolución de exoneración del Ministerio de Economía y Finanzas.

Para el caso que el oferente solicite el pago mediante Carta de Crédito, los gastos bancarios, así como los ocasionados por prórrogas o modificación serán por cuenta del beneficiario de la Carta de Crédito. La gestión de la misma también correrá por cuenta del adjudicatario.

Se deberá asimismo detallar el precio por el servicio de mantenimiento preventivo necesario hasta por lo menos el momento del recambio según tabla siguiente (puede cotizarse en pesos uruguayos o en dólares). Los impuestos deberán detallarse por separado, en caso de que así no se haga, se entenderá que los mismos se encuentran incluidos en el precio cotizado.

Tipo de PM:	Cantidad de Km por cada PM	Cantidad de Filtros y Repuestos	Nro. Código de Filtro o Repuesto	Cantidad de Lubricantes	Valor Mano de Obra del PM	Valor del PM con, repuestos, filtros y con lubricantes
PM1						
PM2						
PM3						
PM4						
PM...						
PM...						
Pm ⁿ						

Pmⁿ: Último PM a realizarse dentro del período de la garantía.

ARTÍCULO 11º - PLAZO DE ENTREGA

El plazo de entrega, que deberá ser establecido expresamente en la oferta, se contará a partir del momento que la IDR le entregue al oferente la documentación referida a la exoneración tributaria. Si no se establece se entiende que es 120 días.

ARTÍCULO 12º - MANTENIMIENTO DE OFERTA

Las ofertas deberán ser mantenidas por un plazo mínimo de ciento veinte (120) días hábiles.

ARTÍCULO 13º - GARANTIA DE BUEN FUNCIONAMIENTO

El adjudicatario deberá brindar una garantía completa por el vehículo, y deberá declarar en caso de tener subcontratos por componentes fundamentales, las empresas que cubren las mismas, indicando las condiciones para el mantenimiento de las garantías. Los proponentes establecerán en sus ofertas el plazo de garantía de buen funcionamiento y conservación de las unidades 0 Km que coticen, el cual deberá coincidir con el plazo ofrecido para el recambio de unidades. Dicho plazo comenzará a regir a partir de la recepción provisoria de las unidades. El mismo plazo de garantía deberá regir para las unidades entregadas al momento del recambio.

El plazo de garantía será un factor importante para la valoración de las ofertas. Los oferentes indicarán claramente cuáles son las exigencias o condiciones para la validez de la garantía de buen funcionamiento, ya que posteriormente al llamado a Licitación no se reconocerá ninguna condición que no esté expresamente incluida en la propuesta. Durante el término de la garantía, serán de cuenta de la firma adjudicataria todos los gastos originados, mano de obra, repuestos, insumos, etc., debidos a revisiones, inspecciones y operaciones de mantenimiento, que sean exigidos para la validez de la misma (si los hubiere), los que no tendrán que ver con aquellos relativos al mantenimiento preventivo. En caso de efectuarse reparaciones o sustituciones de piezas como consecuencia de defectos de fabricación o armado u otra causa cubierta por dicha garantía, el plazo de la misma se incrementará en el número de días que ocuparon esas reparaciones. A tal efecto, se computarán los días transcurridos entre la reclamación por escrito a la firma adjudicataria y la entrega de la unidad reparada a satisfacción.

ARTÍCULO 14º - NOTIFICACIÓN

La notificación del acto de adjudicación se operará con la recepción de la Resolución de adjudicación una vez que haya quedado firme. En caso que el adjudicatario no pueda o no quiera aceptar la adjudicación, se rescindiese el contrato o se revocase la resolución de adjudicación, la Intendencia podrá adjudicar el contrato entre los oferentes que hubieren calificado favorablemente, siguiendo el orden de prelación.

ARTÍCULO 15º - RECEPCIÓN PROVISORIA

La misma se efectuará dentro de los 30 (treinta) días calendario de recibido el vehículo. Por la recepción provisoria se labrará y suscribirá un acta en presencia del adjudicatario o representante indicado y los respectivos representantes municipales.

Conjuntamente con el vehículo, el adjudicatario deberá entregar un manual de tallerista y todos los demás manuales.

CÓDIGOS DE ACCESO/LICENCIAS

El adjudicatario debe brindar toda la información de acceso al sistema informático del equipo, así como los manuales de programación correspondientes, si correspondiere.

El pago se podrá realizar con esta recepción.

ARTÍCULO 16º - RECEPCIÓN DEFINITIVA

Se efectuará la recepción definitiva del vehículo, dentro de los 5 (cinco) días calendario posteriores al vencimiento del plazo de tres meses, contados a partir de la recepción provisoria, o ampliado según lo establecido en el artículo de Garantía de Buen Funcionamiento.

ARTÍCULO 17º - CUMPLIMIENTO DEL CONTRATO

La omisión del adjudicatario en el cumplimiento del contrato sin causa debidamente

justificada, será considerada como desistimiento, operándose la pérdida del depósito de garantía de fiel cumplimiento del contrato, si la hubiere, y la revocación de la adjudicación.

ARTÍCULO 18º - SANCIONES

La falta de cumplimiento de cualquiera de las obligaciones contraídas por los proponentes o adjudicatarios, habilitará a la IDR a proceder a la anulación de la adjudicación o rescisión del contrato en su caso, sin perjuicio de las sanciones genéricas que podrá aplicar, en razón de los daños causados o los antecedentes del proveedor y que podrán ser desde un apercibimiento hasta la comunicación al RUPE.

ARTÍCULO 19º - MULTAS

La Intendencia podrá aplicar por demoras en la entrega, una multa equivalente al 0,1% diario calculado sobre el monto del valor de lo que se debió entregar en fecha y no se entregó. Asimismo, serán de cargo de la firma adjudicataria, los gastos por revocación o prórroga de apertura de la carta de crédito y todo otro gasto que se origine por incumplimiento de la entrega en el plazo establecido.

ARTÍCULO 20º - CRITERIO DE COMPARACIÓN Y DE EVALUACIÓN DE OFERTAS

Para la comparación de las propuestas, todos los precios se convertirán a una misma moneda, dólares americanos, al tipo de cambio interbancario del cierre de la mesa de cambios del Banco Central del Uruguay operado al día hábil anterior al de la apertura de ofertas y de acuerdo a lo establecido en el anexo.

Antes de proceder a la evaluación detallada, la Intendencia determinará si cada oferta se ajusta sustancialmente a las condiciones estipuladas para la presente licitación.

Será rechazada la oferta que no se ajuste sustancialmente a los documentos de la licitación; no se admitirá correcciones posteriores que modifiquen la misma.

Siempre que se trate de errores u omisiones de naturaleza subsanable, se podrá corregir el error o solicitar que, en un plazo breve, el oferente suministre la información faltante. La Intendencia se reserva el derecho de aceptar o rechazar cualquier oferta, así como de anular el proceso del llamado y de rechazar todas las ofertas en cualquier momento con anterioridad a la adjudicación, sin que por ello incurra en responsabilidad alguna frente a los oferentes.

Las ofertas que no cumplan con las especificaciones técnicas detalladas en el presente Pliego quedarán descalificadas, las demás pasarán a ser evaluadas en función de los siguientes criterios de evaluación:

Ítem	Puntaje máximo
Precio *1	20
Disponibilidad de repuestos críticos en stock *2	10
Plazo de entrega *3	10
Plazo y condiciones de la garantía *4	10
Origen de la marca *5	25
Procedencia u origen de los equipos *6	15
Cantidad de equipos similares vendidos en el país en los últimos 2 años *7	10
Comercialización de vehículos de la misma marca en Uruguay *8	10
Estandarización con el resto de los vehículos de la IDR*9	10
Total	120

Discriminación de los criterios mencionados en la tabla:

*1 Precio del equipo: < Precio (20 pts), precios que difieran del menor hasta en un 20% (10 pts), que difieran entre un 20% y un 40% (5 pts), restantes ofertas (0 pts). Se tomará como precio de comparación el valor del equipo total (camión con grúa para volquetas más 5 volquetas) más el costo del primer año de mantenimiento preventivo.

*2 Disponibilidad de repuestos críticos en stock: Al que cuente con stock disponible a pronta entrega de todos los repuestos definidos como críticos (artículo 6 del pliego) (10 pts.); al que no cuente con stock disponible (0 pts.).

*3 Plazo de entrega: Hasta los 60 días (10 pts.), entre los 61 y los 90 (5 pts.), más de 90 días (0 pts.). Dicho plazo computará desde la fecha de Resolución de inmunidad tributaria del MEF hasta la recepción del equipo en condiciones para comenzar a operar.

*4 Plazo y condiciones de la garantía: 3 años sin límite de km (10 pts.), 3 años con limitación a los km, (5 pts.); menos de 3 años o menos de 60.000 km, será descalificada (según se establece en los artículos 1 y 13 del pliego).

*5 Origen de la marca: Mercosur o Japón (25 pts), Resto de América (15 pts), Europa (10 pts), China (2 pts), resto del mundo (5 pts). Se entiende en este punto al país donde se originó la marca del camión.

*6 Procedencia u origen de los equipos: Japón o Mercosur (15 pts.), Resto de América y Europa (6 pts.), resto del mundo (0 pts.). A estos efectos, se considerará como procedencia al lugar de ensamblaje del equipo.

*7 Cantidad de equipos similares vendidos en el país en los últimos 2 años: mayor o igual a 40 equipos (10 pts.), entre 20 y 39 equipos (6 pts.), menos de 20 equipos (2 pts.), ninguno (0 pts.).

*8 Comercialización de vehículos de la misma marca en Uruguay: mayor o igual a 15 años (10 pts.), entre 10 y 15 años (5 pts.); menos será descalificada según el artículo 1.

*9 Estandarización con el resto de los vehículos de la IDR: 10 o más vehículos de esa marca en la flota de la IDR (10 pts.), entre 3 y 9 vehículos (5 pts.), resto sin puntaje.

Como se observa los criterios que utilizará la Administración a efectos de comparar las ofertas serán fundamentalmente los de calidad y origen del vehículo y estos tenderán a rechazar aquellas unidades que aun teniendo menor precio sean de dudosa calidad o de calidad no conocida por los técnicos de la Intendencia, así como los de marcas nuevas sin respaldo técnico y de repuestos en el medio. Previo a la adjudicación se solicitará informe a los técnicos de la Intendencia, el cual tendrá valor de dictamen. En este mismo sentido también se evaluarán los antecedentes existentes sobre las distintas marcas a nivel nacional, en la región u otros países, dándose preferencia a aquellas que ya existan en plaza y/o en la región, a efectos de mejor proveer de mantenimiento y

repuestos.

ARTICULO 21º - GARANTÍA DE FIEL CUMPLIMIENTO DE CONTRATO

Se aplicará lo dispuesto en el artículo N° 64 del TOCAF, pudiendo la IDR exonerar de la presentación de la misma a su exclusivo juicio.

ARTÍCULO 22º - DOCUMENTACIÓN

En el acto de apertura de propuestas, los licitantes deberán presentar:

1. Oferta con catálogos, folletos, etc.
2. Toda la documentación requerida y los datos para realizar la comparación de las ofertas
3. Datos identificatorios de la empresa
4. Deberán declarar un correo electrónico en el cual se notificarán válidamente todas las actuaciones relativas al llamado o a la ejecución del contrato.

Para participar del llamado deberán haber adquirido el pliego respectivo y estar inscriptos en el RUPE

ARTÍCULO 23º - NEGOCIACIÓN CON LAS EMPRESAS.

La IDR podrá al amparo de lo establecido en el TOCAF solicitar mejoramiento de ofertas y/o realizar negociaciones con la finalidad de obtener mejores condiciones técnicas, de calidad o de precio.

ARTÍCULO 24º - RECEPCIÓN Y APERTURA DE PROPUESTAS

Las ofertas serán recibidas hasta el día **25 de octubre de 2023** hasta la hora **12.00**, en la Unidad de Licitaciones, Planta Baja, sita en calle Agraciada 570, Rivera. No se aceptarán y no serán válidas las ofertas que no llegaren a la hora dispuesta para la recepción de ofertas.

Las ofertas podrán ser enviadas por sobre cerrado o vía fax al 462/31900 interno 138 no aceptándose otro medio de presentación de ofertas (Ej.: vía email, ni en línea a través de los sitios web u otros medios remotos de comunicación electrónica).

La apertura se realizará ese mismo día a partir de la hora 12:30 en la Unidad de Licitaciones con los oferentes que deseen participar, procurándose además la implementación de la apertura mediante zoom o plataforma similar.

Las ofertas deberán estar debidamente firmadas.

PLIEGO: costo \$ 3.000 (tres mil) valorado incluido (puede abonarse en IDR; Oficina de la IDR en Montevideo; o depósito en la cuenta corriente BROU 1536201-00008 o para depósito en redes de cobranza Cuenta Corriente BROU 041-0004667)

Edicto de Publicación**Licitación Abreviada 21/23***Expediente 2023-4392*

Adquisición de 1 vehículo tipo camión con movimiento (carga y descarga) con grúa para volquetas con capacidad de 5 metros cúbicos y 5 volquetas.

RECEPCIÓN DE OFERTAS: Hasta la **hora 12:00 del día 25 de octubre de 2023** en Unidad de Licitaciones calle Agraciada N° 570 (PB) Rivera, en sobre cerrado, o vía fax al Tel. 46231900 interno 138. **No se admitirán otras formas de presentación de las ofertas** (ni cotización en línea, e-mail ni similar), salvo la causal de excepción establecida en el pliego.

Toda la documentación deberá ser recibida antes de dicha hora, debidamente firmada por quien corresponda.

APERTURA: El día 25 de octubre de 2023 a partir de la hora 12:30 en Unidad Licitaciones.

PLIEGO: costo \$ 3.000 (tres mil) valorado incluido (puede abonarse en IDR; Oficina de la IDR en Montevideo; o depósito en la cuenta corriente BROU 1536201-00008 o para depósito en redes de cobranza Cuenta Corriente BROU 041-0004667)

Disponibles para su consulta en página web de la IDR, en página de compras estatales o en Div. Adquisiciones.

Se procurará evitar la aglomeración de personas para la apertura por lo cual se instrumentarán mecanismos para que las empresas puedan participar mediante zoom o sistema similar, siendo esto totalmente opcional pudiendo comparecer en forma personal. **Para ello, deben remitir antes de la hora de apertura un mail a unidadlicitacionesidr@gmail.com manifestando que se van a presentar para enviarles la invitación respectiva.**